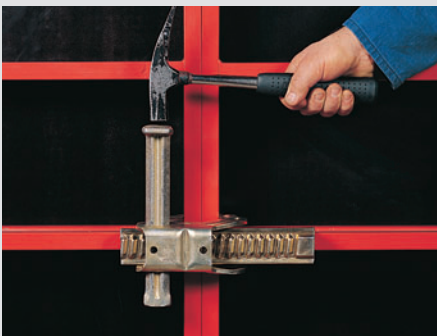
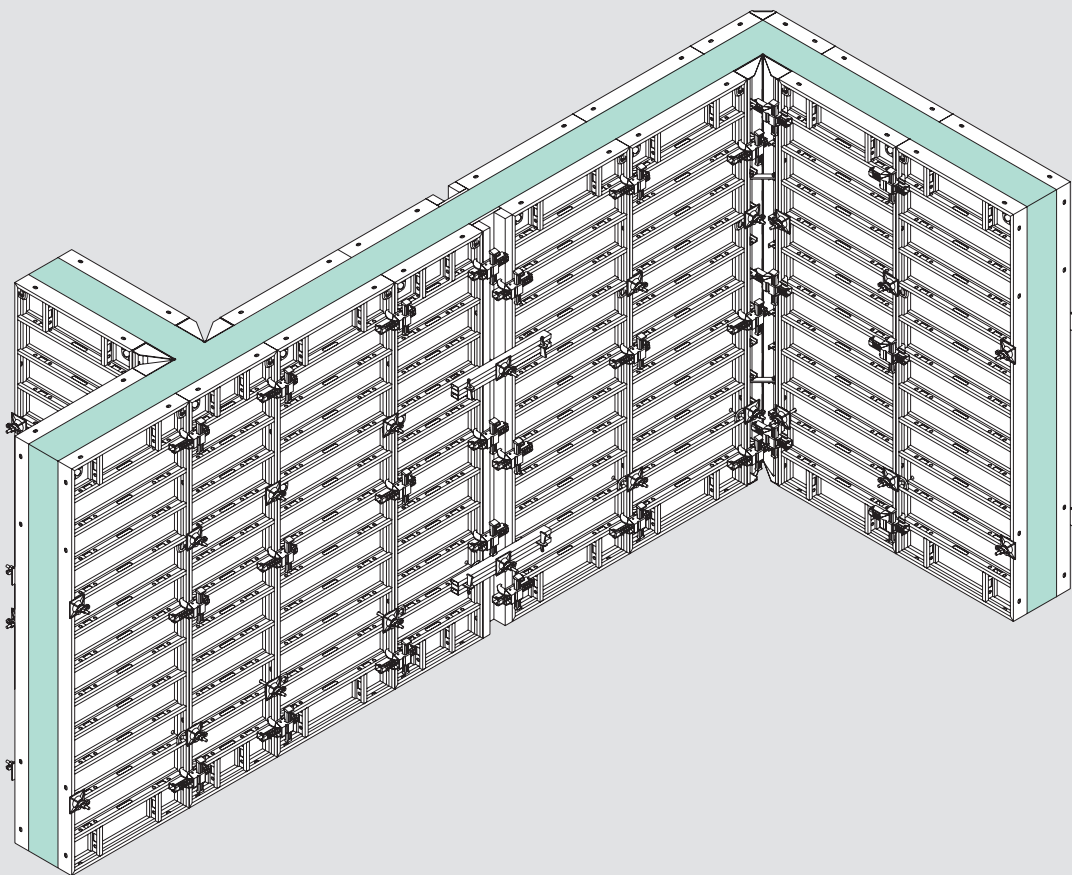


DOMINO 300

Lekkie deskowanie dla budownictwa mieszkaniowego i fundamentowego



Zamek
DRS

Wydanie 07/2008

PERI GmbH
Formwork Scaffolding
Engineering

P.O. Box 1264

89259 Weissenhorn

Germany

Tel +49 (0)73 09.9 50-0

Fax +49 (0)73 09.9 51-0

info@peri.de

www.peri.de

Uwagi:

Przy stosowaniu naszych wyrobów należy przestrzegać obowiązujących w poszczególnych krajach przepisów bezpieczeństwa i higieny pracy.

Zdjęcia w niniejszej broszurze ilustrują chwilowy stan występujący na konkretnych budowach. Szczegóły zabezpieczeń i zakotwień, nie mogą być dlatego traktowane jako wzorcowe i ostateczne.

Należy bezwzględnie przestrzegać wskazówek bezpieczeństwa oraz dopuszczalnych obciążeń. Wszelkie odstępstwa lub zmiany wymagają oddzielnego sprawdzenia stanów granicznych.

Zmiany konstrukcyjne wynikające z postępu techniki oraz pomyłki i błędy w druku są zastrzeżone.

Spis treści

DOMINO 300

- 2 Lekkie deskowanie ramowe
dla ścian o wysokości do 3,00 m
- 4 Naroża, ściany odchodzące i kompensacje luk
- 6 Osprzęt
- 8 Część katalogowa
- 20 PERI w Polsce

PERI DOMINO

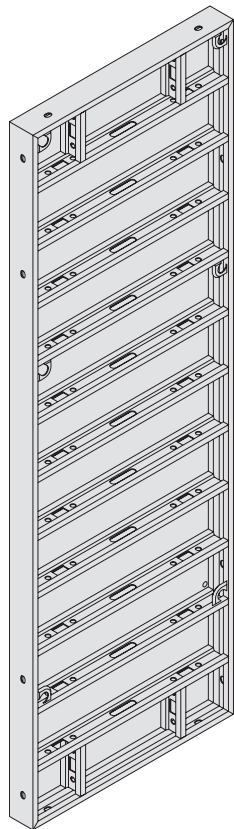
Lekkie deskowanie ramowe dla ścian o wysokości do 3,00 m

PERI DOMINO

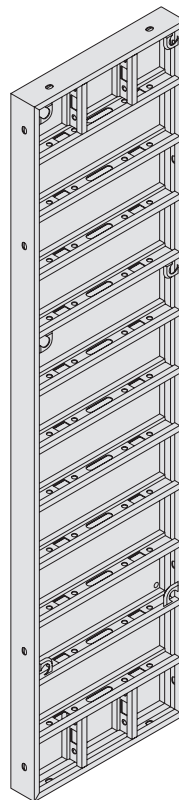
jest lekkim deskowaniem ramowym dla budownictwa mieszkaniowego i fundamentowego o ramach stalowych. Zostało zaprojektowane specjalnie dla deskowania ścian o wysokości do 3,00 m, fundamentów i szybów.

Tylko 4 szerokości płyt

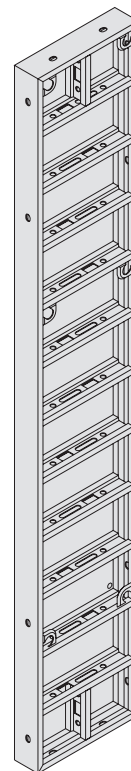
1,00 m, 0,75 m, 0,50 m, 0,25 m. Dla każdego rzutu poziomego. Płyta o szerokości 0,75 m dostępna jest również jako płyta uniwersalna.



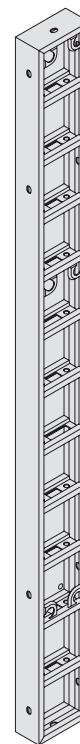
300 x 100



300 x 75



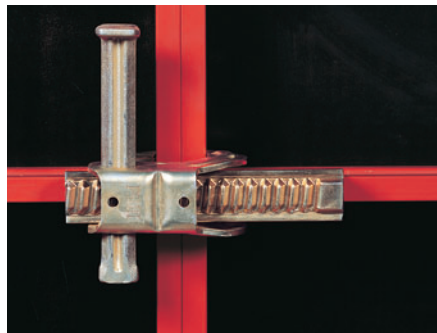
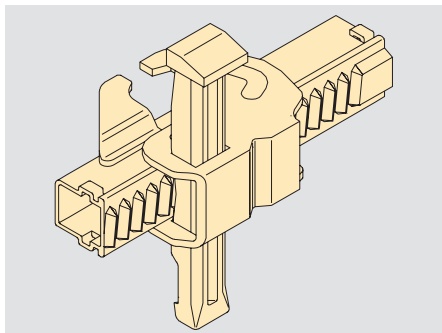
300 x 50



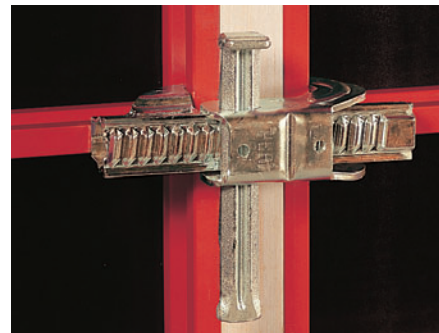
300 x 25

Zamek DRS

Łączy, licuje i uszczelnia w jednym cyklu roboczym. Zamek DRS umożliwia użycie do kompensacji krawędziaków o grubości do 12 cm.



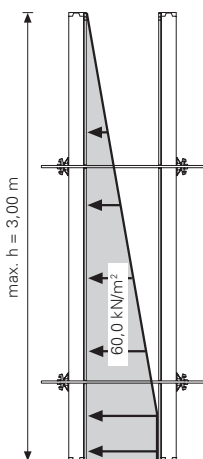
Zamek DRS w normalnym połączeniu płyt...



...lub z krawędziakiem o grubości do 12 cm.

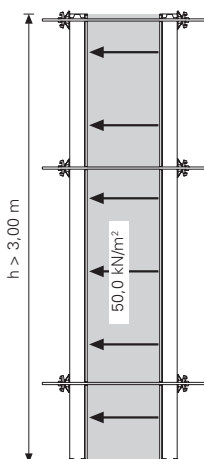
Dopuszczalne parcie mieszanki betonowej

Przy wysokości betonowania do 3,00 m w deskowaniu DOMINO 300 wymagane są tylko 2 poziomy ściągi. Oznacza to 1,5 m² ściany na ściągi.



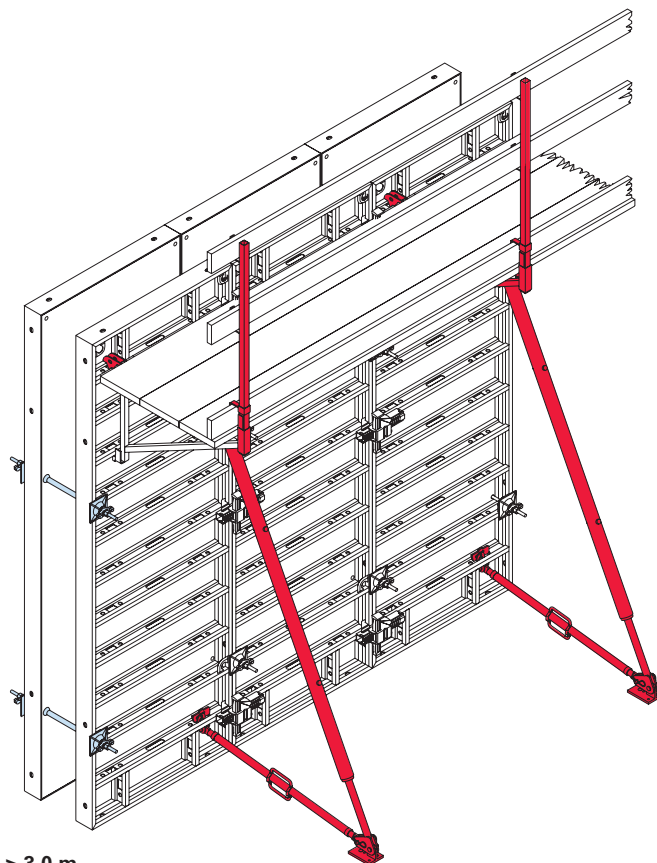
Wysokość betonowania ≤ 3,0 m

Przy wysokości betonowania z 2 poziomami ściągnięć dopuszcza się parcie mieszanki betonowej 60 kN/m², spełniając wymagania DIN 18202, tabl. 3, wiersz 7.



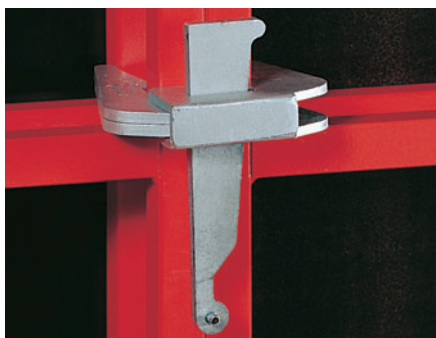
Wysokość betonowania > 3,0 m

Przy wysokości betonowania z 3 poziomami ściągnięć dopuszcza się parcie mieszanki betonowej 50 kN/m², spełniając wymagania DIN 18202, tabl. 3, wiersz 6.



Zamek klinowy DKS

do standardowego połączenia płyt deskowania fundamentów.



Zamek klinowy DKS do standardowych połączeń elementów, nie poddawanych dużym obciążeniom.

Użytkowanie PERI DOMINO

Naroża, ściany odchodzące, kompensacje luk

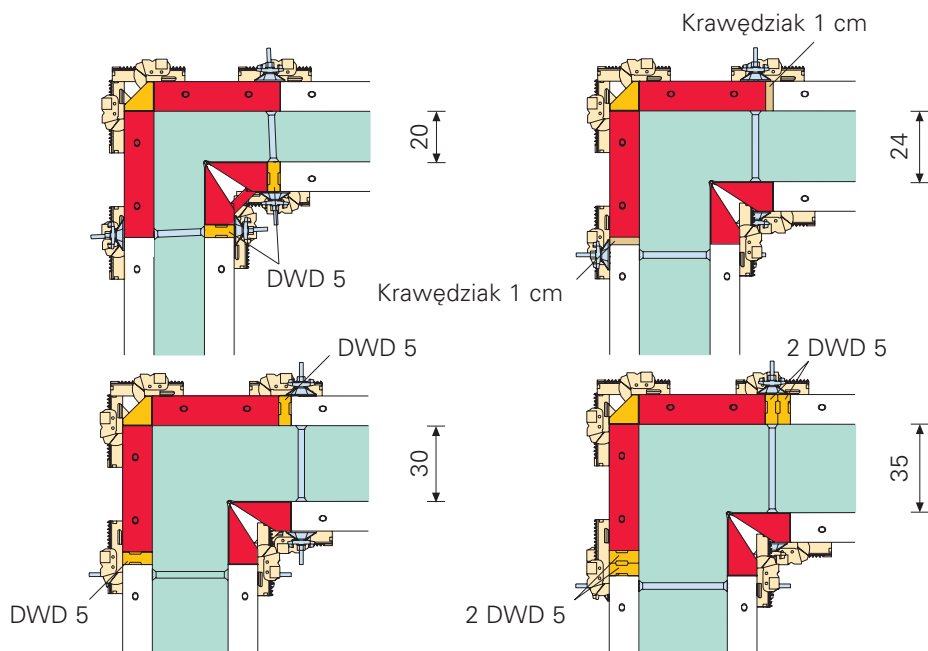
Naroża

Płyty o szerokości 50 cm i narożnik zewnętrzny DAW tworzą naroże zewnętrzne. Razem ze wstawką kompensacyjną DWD 5 można zadeskować ściany o grubości od 15 cm do 35 cm w module co 5 cm.

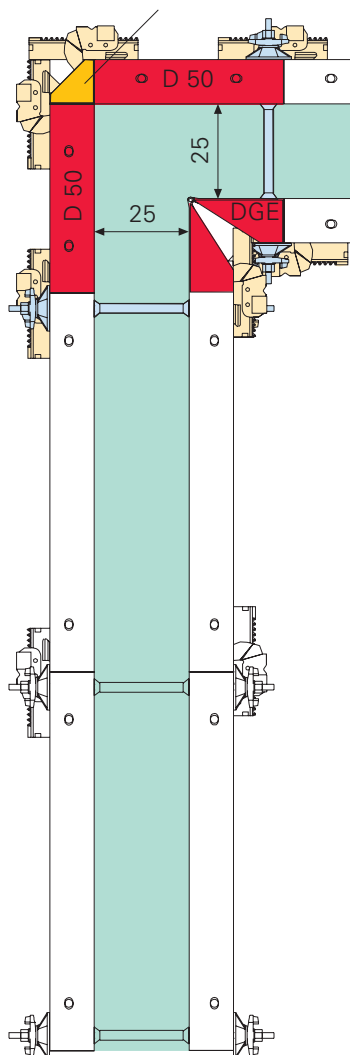
Podstawowe zasady dla naroży:

Naroże zewnętrzne: płyta D 300 x 50
narożnik DAW

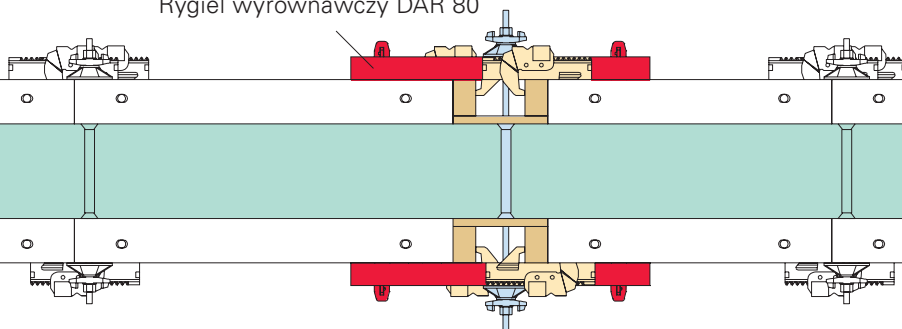
Naroże wewnętrzne: narożnik przegubowy DGE, kompensacja deskowania do żądanej grubości ściany przy pomocy wstawki kompensacyjnej DWD lub krawędziaka.



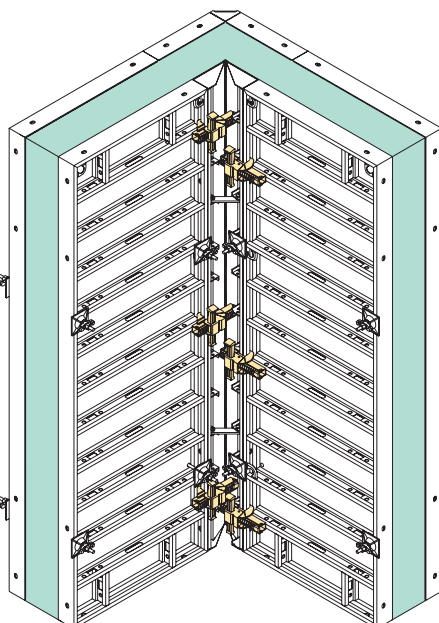
Narożnik zewnętrzny DAW



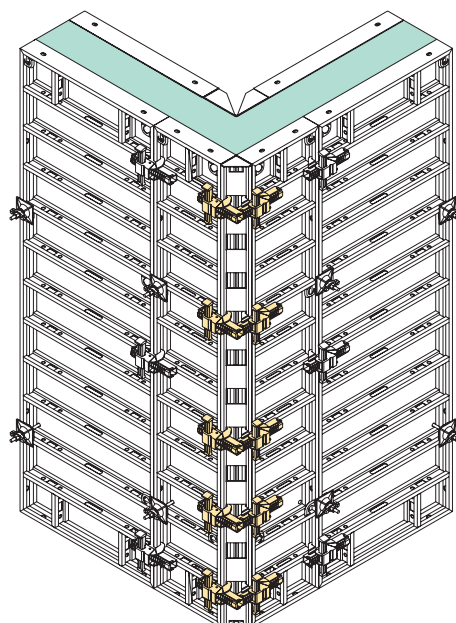
Rygiel wyrównawczy DAR 80



W narożu wewnętrznym i w standardowym połączeniu płyt potrzebne są 3 zamki DRS.



W narożu zewnętrznym potrzeba 5 zamków DRS na połączenie narożnika z płytą.



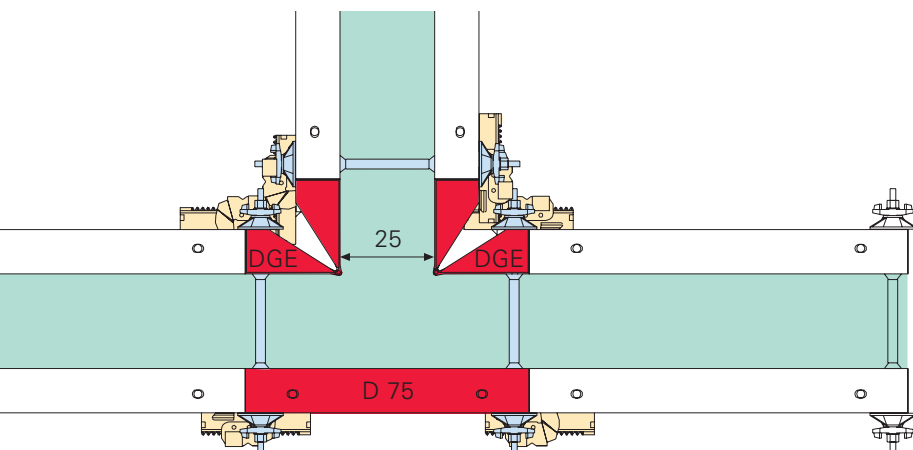
Ściany odchodzące

Płyty o szerokości 75 cm i narożniki przegubowe tworzą deskowanie ściany odchodzącej. Przy wykorzystaniu wstawki kompensacyjnej DWD 5 możliwe jest uzyskanie grubości ścian od 15 cm do 35 cm w module co 5 cm.

Podstawowe zasady dla ścian odchodzących:

Deskowaniezew.: płyta D 300 x 75

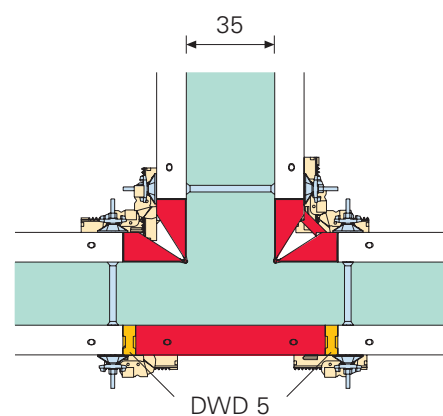
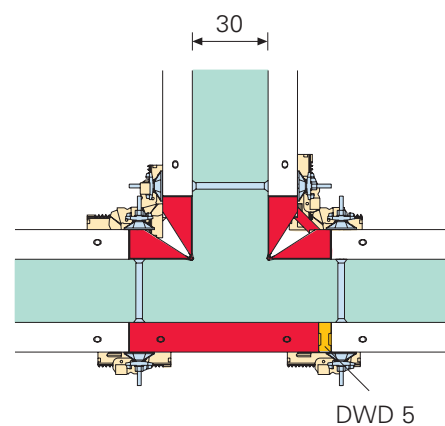
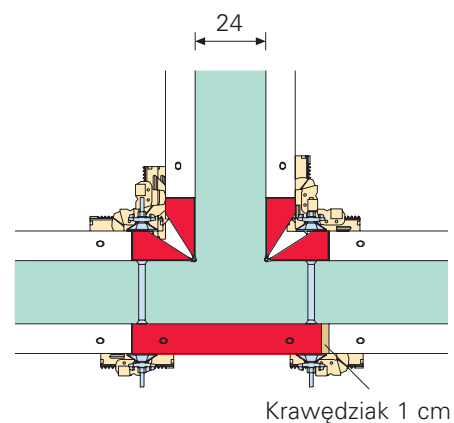
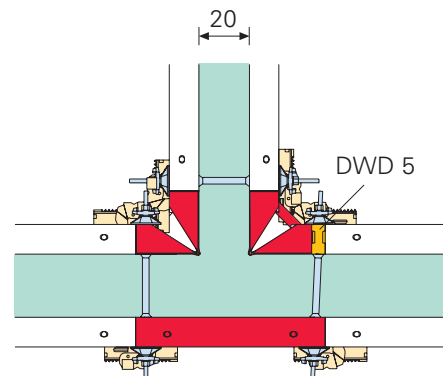
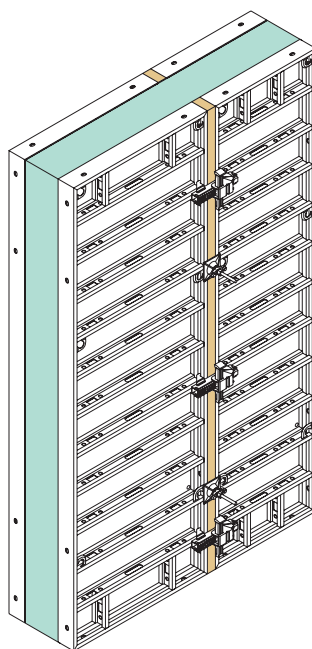
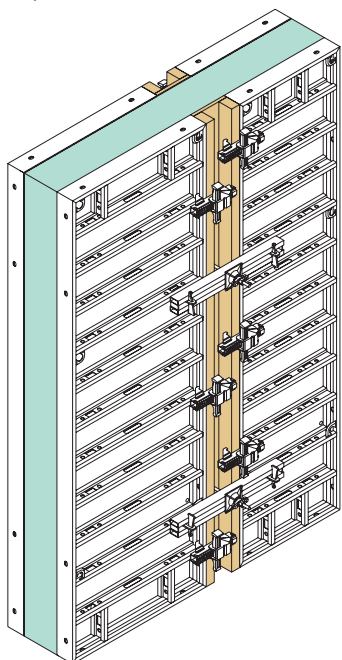
Deskowanie wew.: narożniki przegubowe DGE, kompensacja z wstawki kompensacyjnej DWD lub krawędziaka.



Kompensacja luk

Do 30 cm przy pomocy krawędziaków kompensacyjnych oraz rygli wyrównawczych DAR 80.

Do 12 cm przy pomocy zamków DRS i krawędziaków.



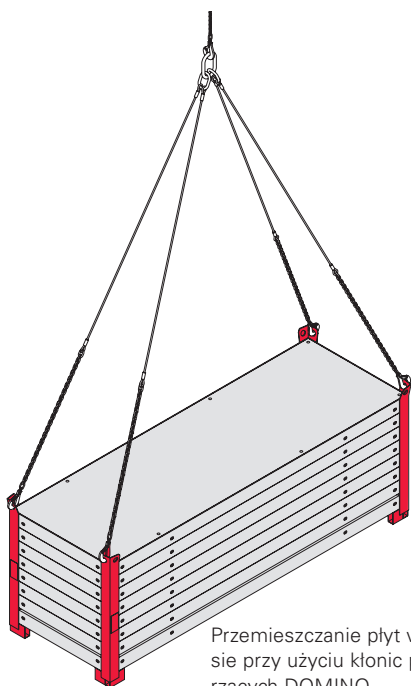
Osprzęt PERI DOMINO

Dla ułatwienia i przyspieszenia robót deskowaniowych...

Wszystkie żebra poprzeczne płyt DOMINO mają otwory do mocowania osprzętu. Te drobne szczegóły pozwalają deskować szybko i łatwo.

Kłonicie piętrzące DOMINO

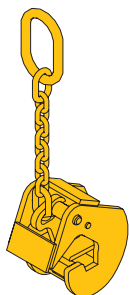
Ułatwiają przemieszczanie żurawiem i składowanie w stosie na placu budowy. Stosy płyt mogą być również przemieszczane wózkami widłowymi. Kłonicie pozwalają na szybkie i łatwe piętrzenie 8 płyt jednakowej wielkości.



Przemieszczanie płyt w stosie przy użyciu kłonic piętrzących DOMINO.

Hak transportowy DOMINO

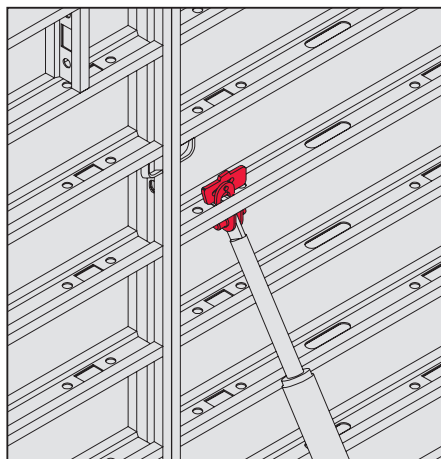
Dopuszczalne obciążenie robocze 500 kg. Do przemieszczania stojących płyt lub jednostek deskowania. Stosować zawsze po 2 sztuki na ładunek.



Przestawianie wielkopowierzchniowych jednostek deskowania przy pomocy haków transportowych DOMINO.

Głowica zastrzału DRA

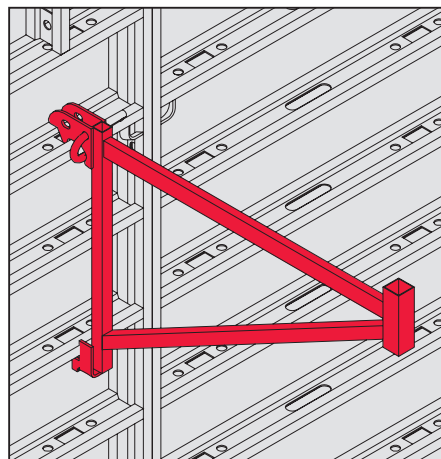
Służy do mocowania zastrzałów i rozpór do żeber pionowych i poziomych.



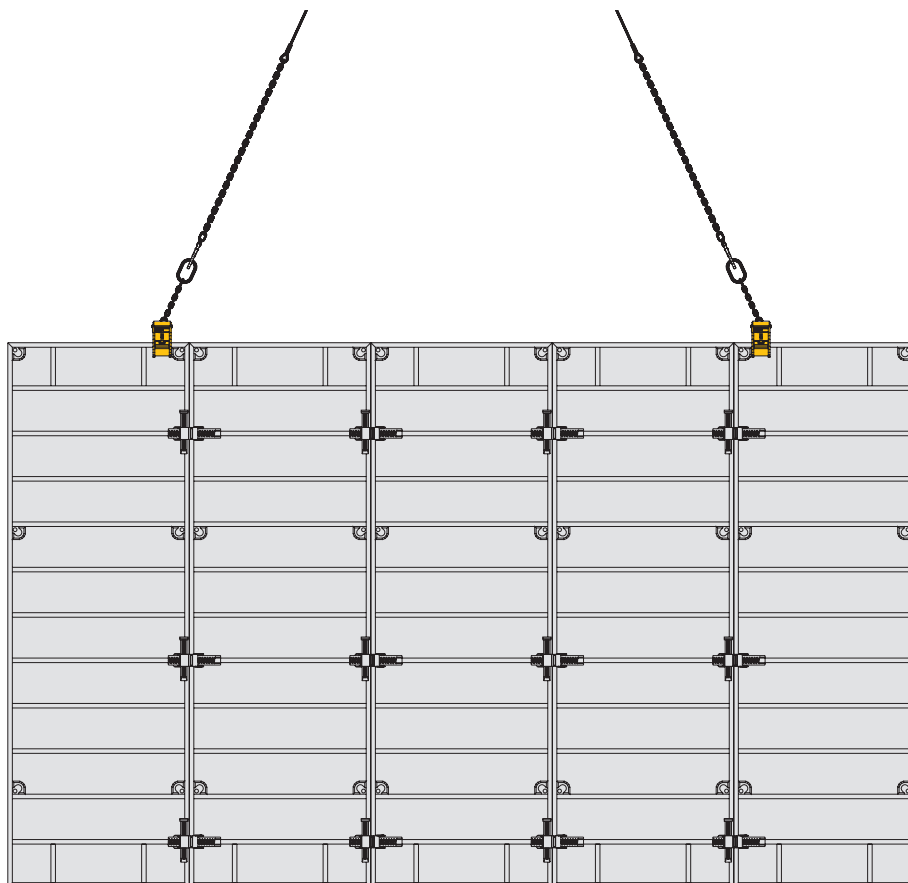
Integralny zamek klinowy umożliwia bardzo prosty montaż.

Wspornik pomostu roboczego DG 85

Wspornik dla pomostów roboczo-betoniarńskich o szerokości 85 cm. Dopuszczalny rozstaw: 2,00 m przy obciążeniu użytkowym 150 kg/m².



Wystarczy zawiesić i zabezpieczyć sworzniem.



... również przy fundamentach

Wszystkie elementy DOMINO umożliwiają deskowanie fundamentów.

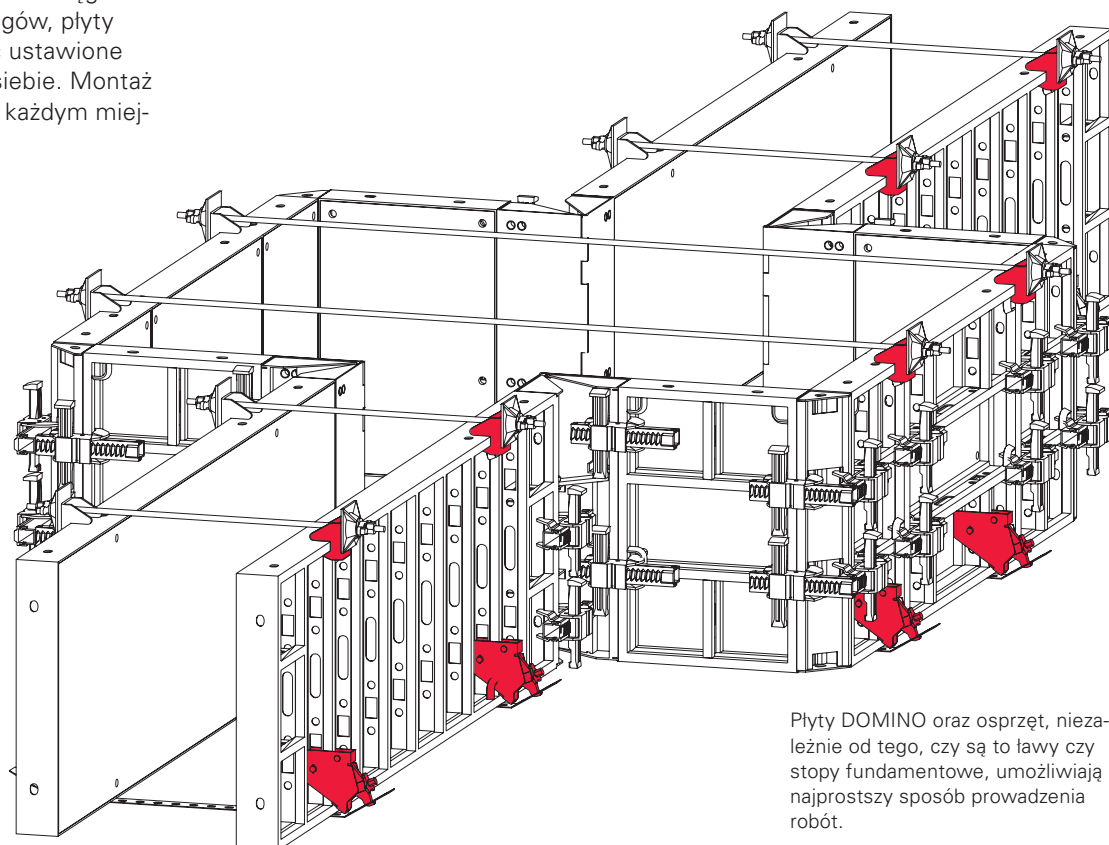
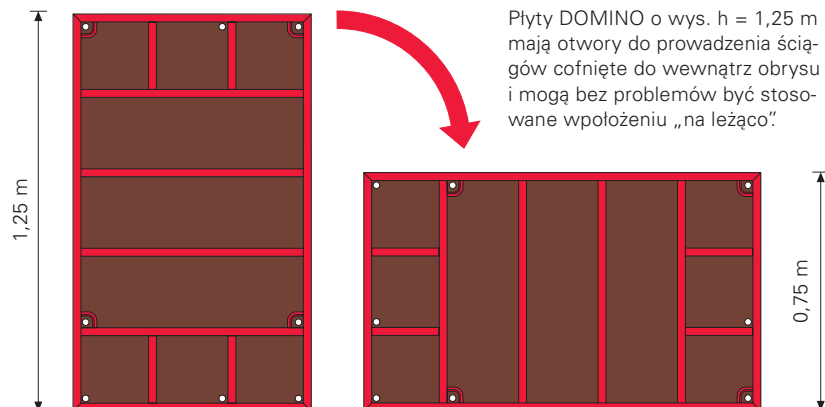
Ciekawostką systemu są płyty fundamentowe z cofniętymi otworami na ściągi. Umożliwiają one również łatwy montaż ściąгов tuż nad podłożem.

Ławy i stopy fundamentowe łatwiej zadeskować przy pomocy napinacza taśmy perforowanej i uchwytu ściągu.

Napinacz taśmy perforowanej DOMINO służy do łatwego deskowania fundamentów, zastępując dolny poziom ściąгов. Zmniejsza to zapotrzebowanie na przestrzeń roboczą i tym samym zakres robót ziemnych.

Proces napinania taśmy przebiega precyzyjnie dzięki samoczyszczącym trzpieniom sześciokątnym.

Przy stosowaniu uchwytów ściągu w górnym poziomie ściąгов, płyty DOMINO nie muszą być ustawione dokładnie naprzeciwko siebie. Montaż ściąгов jest możliwy w każdym miejscu na długości płyty.



DOMINO - Płyty h = 3,00 m

Ciężar kg	Nr art.
101,00	066000
81,70	066002
62,60	066005
45,40	066006

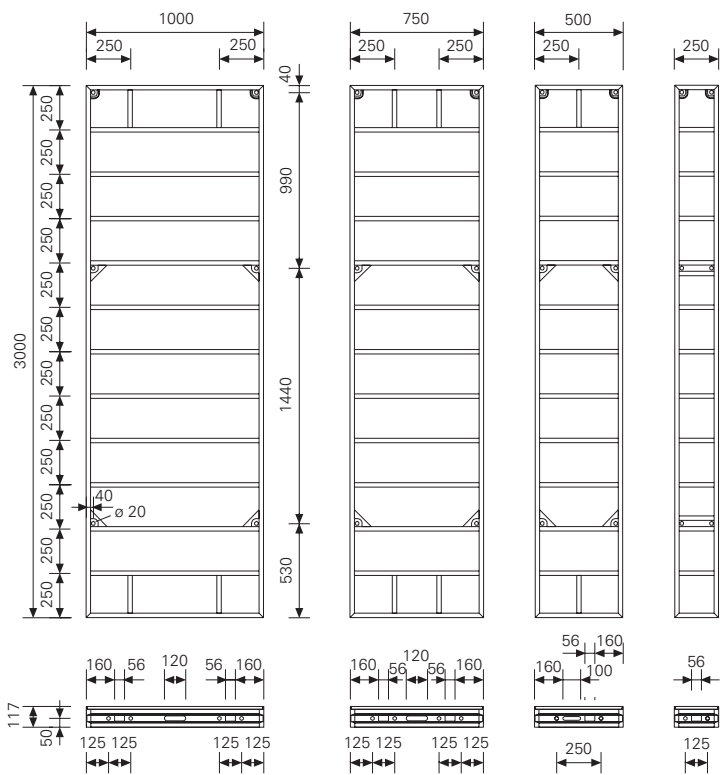
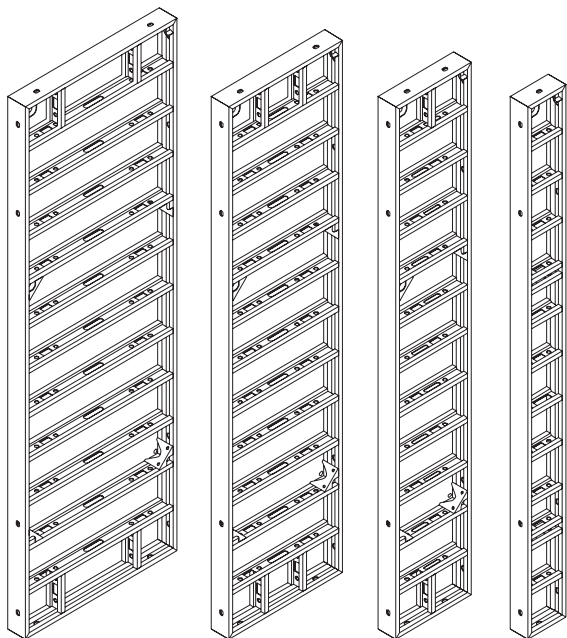
Płyta D 300x100 = 3,00m²

Płyta D 300x75 = 2,25m²

Płyta D 300x50 = 1,50m²

Płyta D 300x25 = 0,75m²

Płyty stalowe pokryte czerwoną farbą proszkową.
Z poszyciem ze sklejki Combi grubości 15 mm.



Płyta uniwersalna

DM 300x75 = 2,25m² stalowa, czerwona
Do ostrokątnych, prostokątnych i rozwartokątnych naroży zewnętrznych, uskoków, zastawek itp.

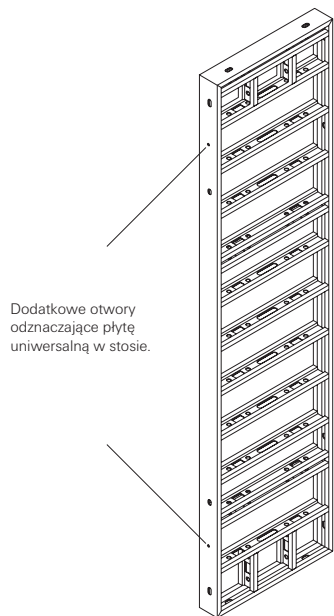
Z poszyciem ze sklejki Combi grubości 15 mm.

W komplecie:

zatyčka $\varnothing 20$ Nr art. 030290 (69 x)

96,00

066004

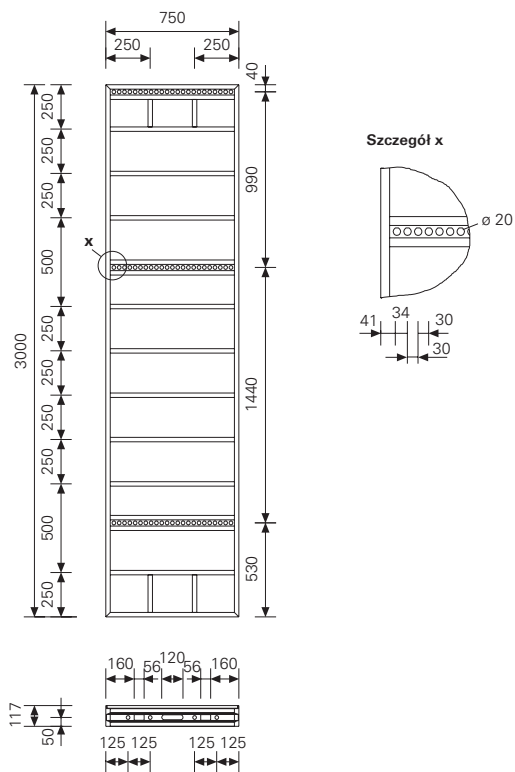


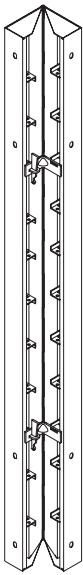
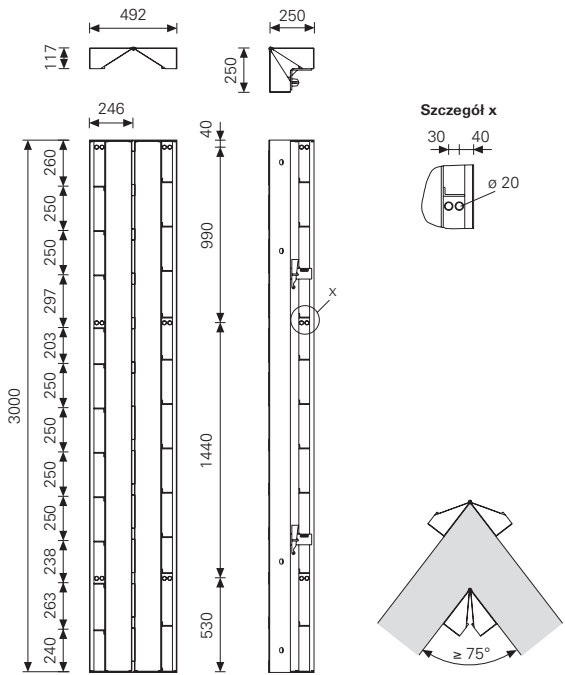
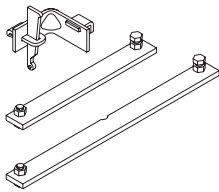
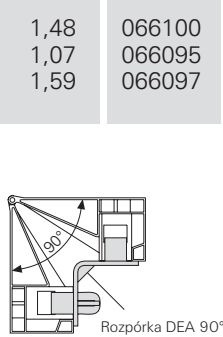
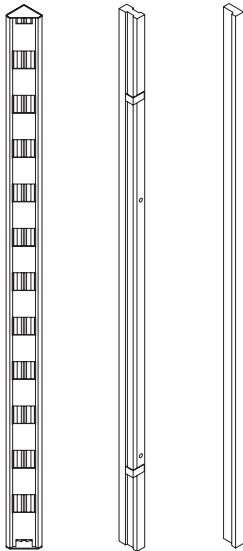
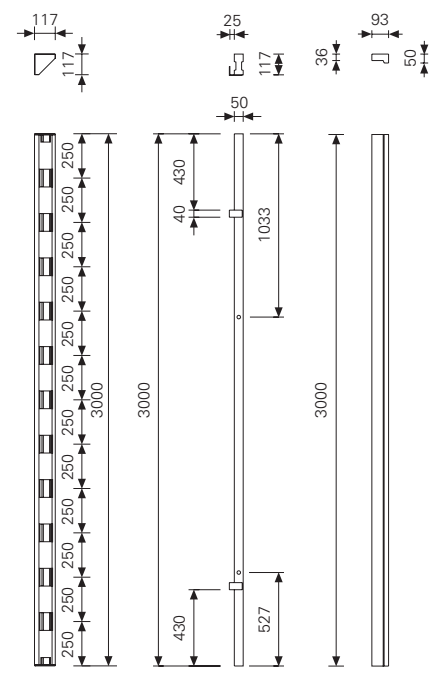
Dodatkowe otwory odznaczające płytę uniwersalną w stosie.

Osprzęt:
Zatyčka $\varnothing 20$ mm

0,002

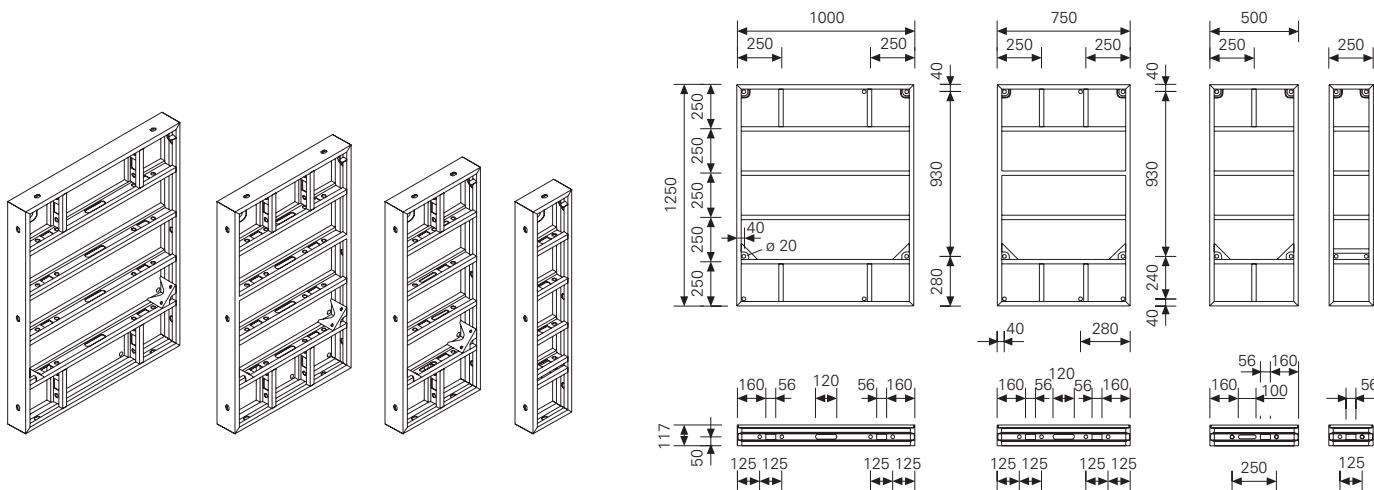
030290



	Ciężar kg	Nr art.	
<p>Narożnik przegubowy DGE 300 =1,50m² Aluminiowy, pokryty żółtą farbą proszkową. Do ostrokątnych od 75° i rozwartokątnych naroży wewnętrznych i zewnętrznych. W komplecie: rozpórka DEA 90° (2x).</p> 	48,90	066009	
<p>Rozpórka DEA 90° Rozpórka wewnętrzna DGE 135° Rozpórka zewnętrzna DGE 135° W komplecie: śruba ISO 4017 - M12x40 - 8.8, ocynk. (2x).</p> 	1,48 1,07 1,59	066100 066095 066097	
<p>Narożnik zewnętrzny DAW 300 Aluminiowy, pokryty żółtą farbą proszkową. Do prostokątnych naroży zewnętrznych.</p> <p>Wstawki kompensacyjne DWD DWD 300/5 =0,15m² Aluminiowe, pokryte żółtą farbą proszkową. Do kompensacji luk w deskowaniu naroży i ścian działowych.</p> <p>Krawędziak kompensacyjny DPA 300 Do kompensacji luk w deskowaniu przy pomocy sklejki grubości 21 lub 27 mm.</p> 	12,20 8,70 5,00	066008 066010 066011	

DOMINO - Płyty h = 1,25 m

	Ciężar kg	Nr art.
Płyta D 125x100 = 1,25 m ²	45,90	066040
Płyta D 125x 75 = 0,94 m ²	37,80	066041
Płyta D 125x 50 = 0,63 m ²	28,20	066043
Płyta D 125x 25 = 0,31 m ²	19,00	066044
Płyty stalowe pokryte czerwoną farbą proszkową. Z poszyciem ze sklejki Combi grubości 15 mm.		
Płyta DA 125x100 = 1,25 m ²	29,70	066050
Płyta DA 125x 75 = 0,94 m ²	23,80	066051
Płyty aluminiowe pokryte żółtą farbą proszkową. Z poszyciem ze sklejki Combi grubości 15 mm.		

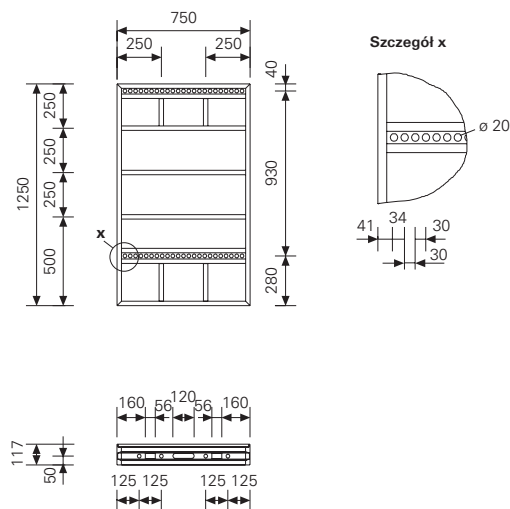
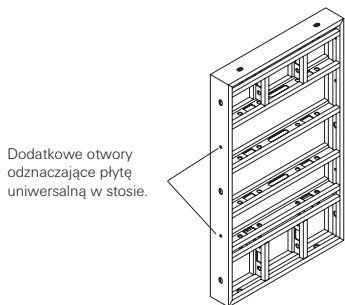


Płyta uniwersalna
DM 125x75 = 0,94 m², stalowa, czerwona

49,10 066042

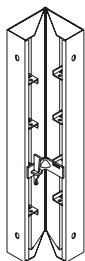
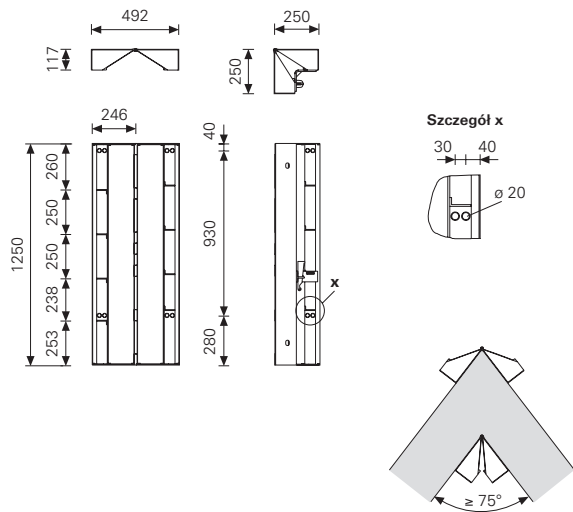
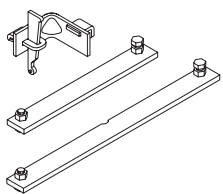
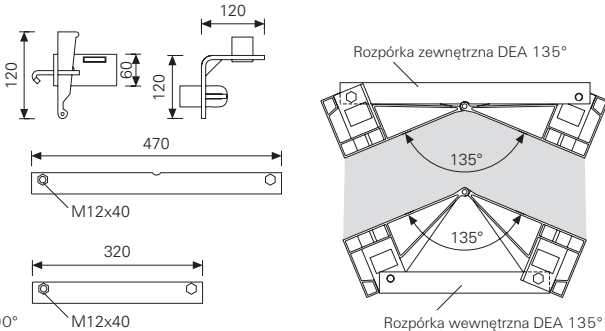
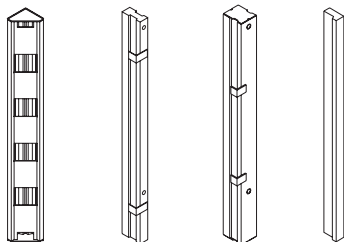
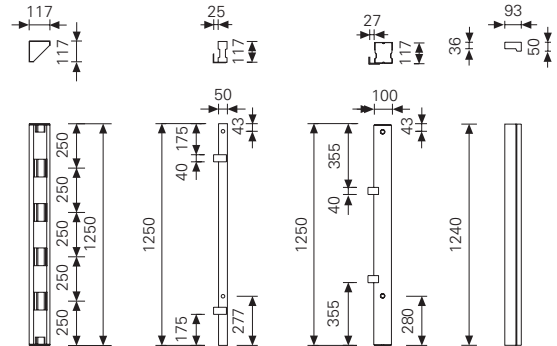
Płyta uniwersalna
DMA 125x75 = 0,94 m², aluminiowa, żółta
Do ostrokątnych, prostokątnych i rozwartokątnych naroży zewnętrznych, uskoków, zastawek itp.
Z poszyciem ze sklejki Combi grubości 15 mm.
W komplecie:
zatyczka \varnothing 20 mm (46x).

30,00 066052



Osprzęt:
Zatyczka \varnothing 20 mm

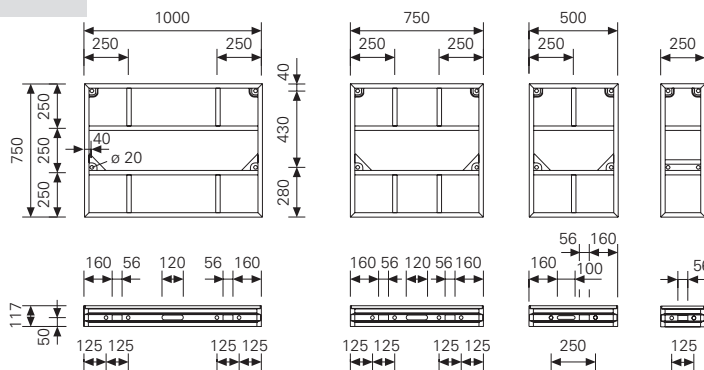
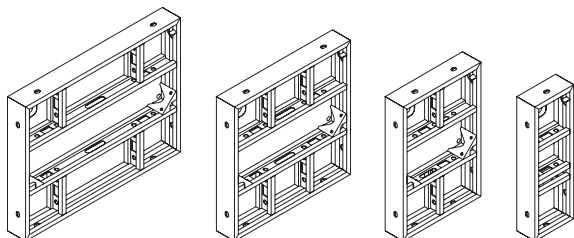
0,002 030290

	Ciężar kg	Nr art.	
<p>Narożnik przegubowy DGE 125 =0,63 m² Aluminiowy, pokryty żółtą farbą proszkową. Do ostrokątnych od 75° i rozwartokątnych naroży wewnętrznych i zewnętrznych. W komplecie: rozpórka DEA 90° (1x).</p> 	21,60	066047	
<p>Rozpórka DEA 90° Rozpórka wewnętrzna DGE 135° Rozpórka zewnętrzna DGE 135° W komplecie: śruba ISO 4017 - M12x40 - 8.8, ocynk. (2x).</p> 	1,48 1,07 1,59	066100 066095 066097	
<p>Narożnik zewnętrzny DAW 125 Aluminiowy, pokryty żółtą farbą proszkową. Do prostokątnych naroży zewnętrznych.</p> <p>Wstawki kompensacyjne DWD DWD 125/ 5 =0,06 m² DWD 125/10 =0,125 m² Aluminiowe, pokryte żółtą farbą proszkową. Do kompensacji luk w deskowaniu naroży i ścian działowych.</p> <p>Krawędziak kompensacyjny DPA 125 Krawędziak kompensacyjny DPA 125/27 Z drzewa iglastego. Do kompensacji luk w deskowaniu przy pomocy sklejk grubości 21 lub 27 mm.</p> 	5,20 3,68 5,88 2,10 1,90	066046 066048 101964 066053 066054	

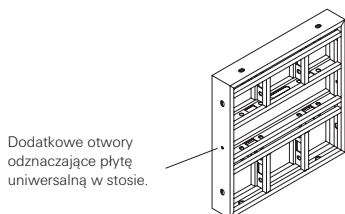
DOMINO - Płyty h = 0,75 m

	Ciężar kg	Nr art.
Płyta D 75x100 = 0,75 m ²	30,70	066060
Płyta D 75x 75 = 0,56 m ²	26,00	066061
Płyta D 75x 50 = 0,38 m ²	18,30	066063
Płyta D 75x 25 = 0,19 m ²	11,60	066064

Płyty stalowe pokryte czerwoną farbą proszkową.
Z poszyciem ze sklejki Combi grubości 15 mm.

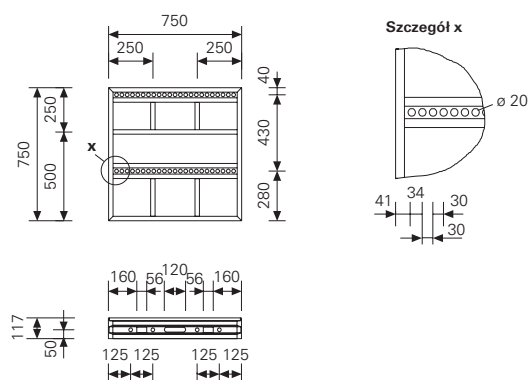


Płyta uniwersalna DM 75x75 = 0,56 m²
stalowa, czerwona
Do ostrokątnych, prostokątnych i rozwartokątnych naroży zewnętrznych, uskoków, zastawek itp.
Z poszyciem ze sklejki Combi grubości 15 mm.
W komplecie:
zatyczka \varnothing 20 mm (23x).

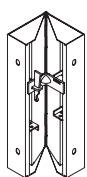


Dodatkowe otwory odznaczające płytę uniwersalną w stosie.

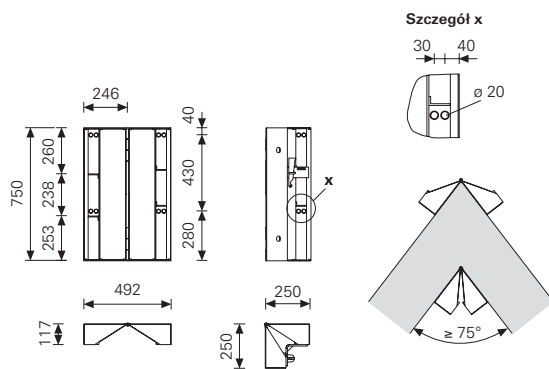
37,30 066062



Narożnik przegubowy DGE 75 = 0,38 m²
Aluminiowy, pokryty żółtą farbą proszkową.
Do ostrokątnych od 75° i rozwartokątnych naroży wewnętrznych i zewnętrznych.
W komplecie:
rozpórka DEA 90° (1x).



13,80 066067

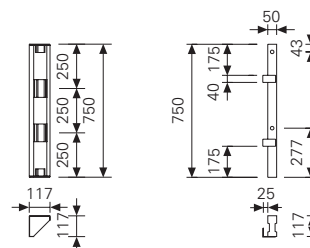
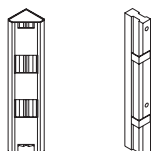


Narożnik zewnętrzny DAW 75
Aluminiowy, pokryty żółtą farbą proszkową.
Do prostokątnych naroży zewnętrznych.

3,20 066066

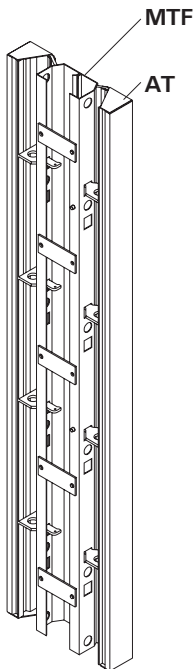
Wstawka kompensacyjna DWD 75x5 = 0,04 m²
Aluminiowa, pokryta żółtą farbą proszkową.
Do kompensacji luk w deskowaniu naroży i ścian działowych.

2,32 066068

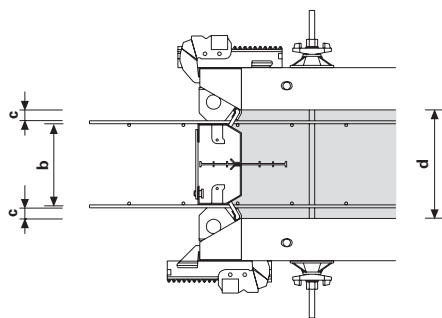


DOMINO - Profile zastawcze

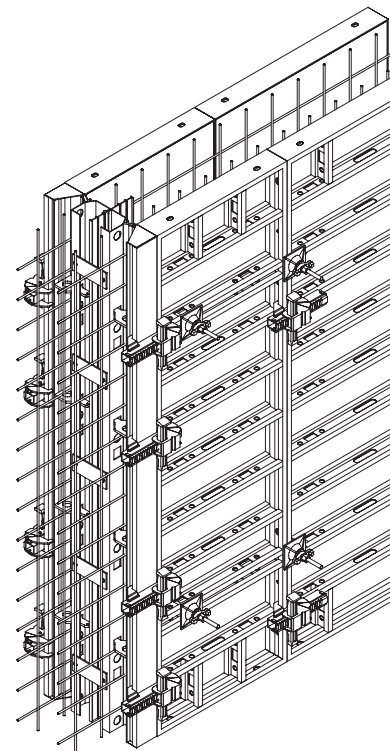
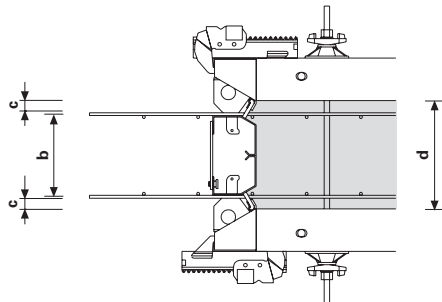
		Ciężar kg	Nr art.	b	d
Profile zastawcze D				[mm]	[mm]
h=2,50 m					
Do zamknięcia deskowania	AT 250x 3	15,10	101927	-	-
końcowego ściany przy	AT 250x 5	16,80	108855	-	-
przechodzącym zbrojeniu.	MTF 250x20	27,40	101928	118	200
	MTF 250x24/25	31,40	101929	158	240/250
	MTF 250x30	34,80	101930	218	300
	MTF 250x35/36	40,00	101931	268	350/360



1. Z taśmą uszczelniającą



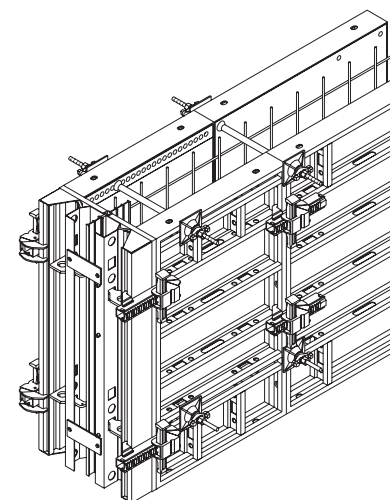
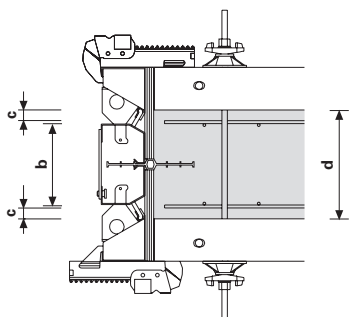
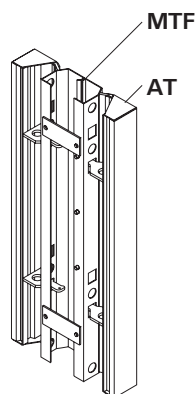
2. Bez taśmy uszczelniającej



Otulina zbrojenia **c** wynosi: $c = (d - b)/2 - \varnothing$ zbrojenia

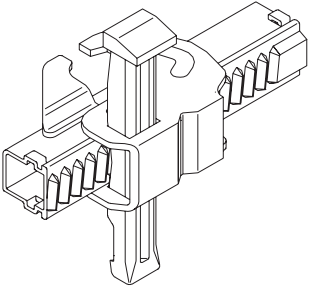
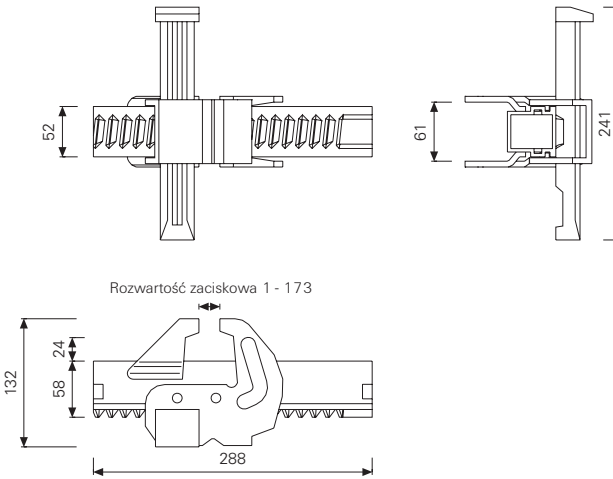
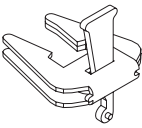
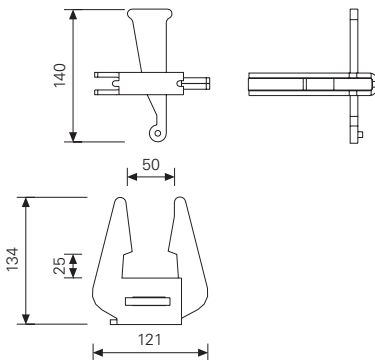
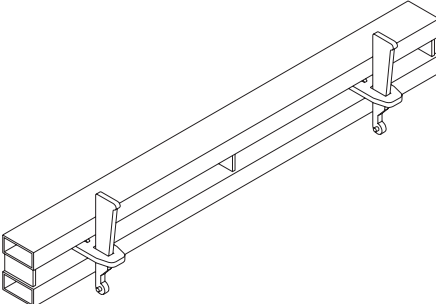
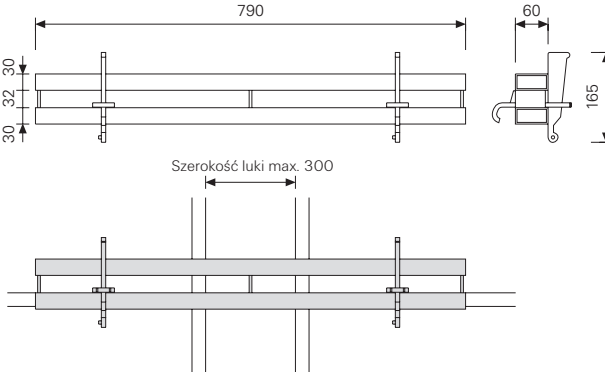
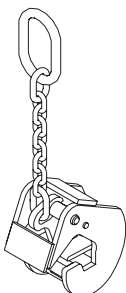
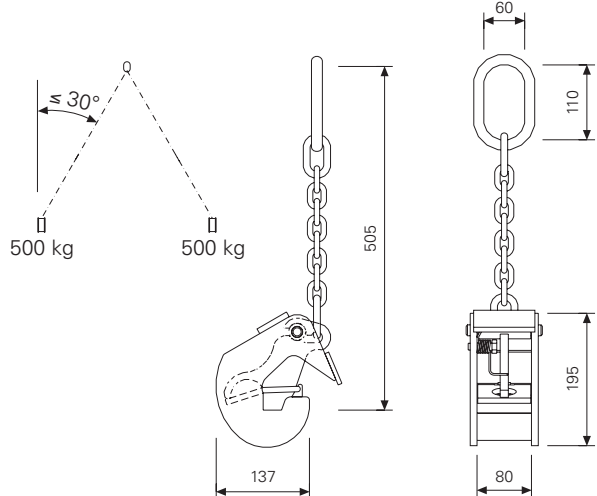
Profile zastawcze D				b	d
h=1,25 m				[mm]	[mm]
AT 125x 3	7,60	101934	-	-	
AT 125x 5	8,45	108856	-	-	
MTF 125x20	14,80	101935	118	200	
MTF 125x24/25	15,30	101936	158	240/250	
MTF 125x30	17,60	101937	218	300	
MTF 125x35/36	19,40	101940	268	350/360	

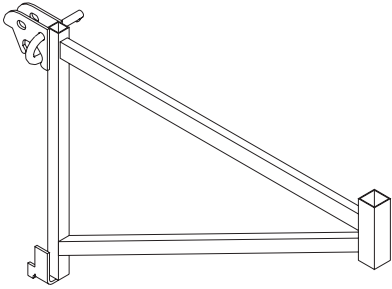
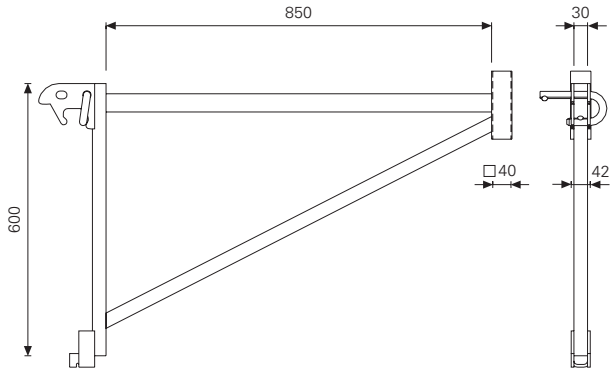
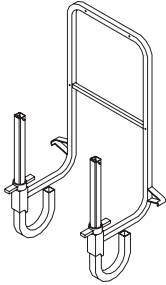
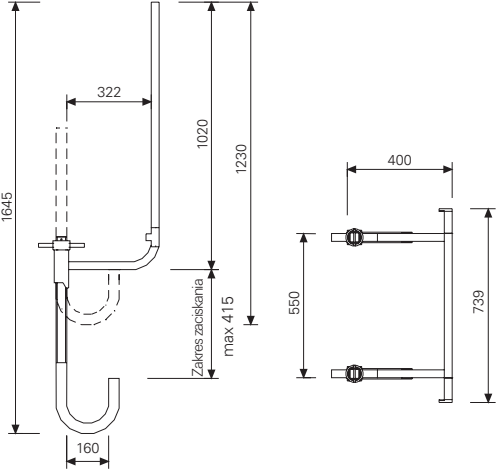

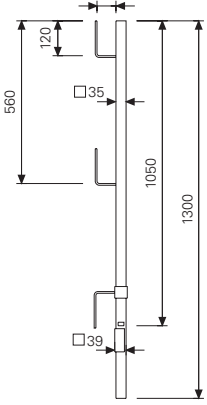

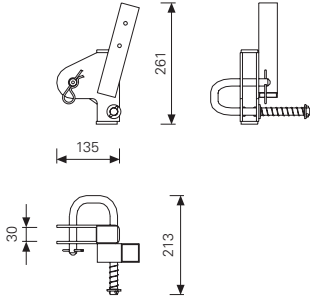
3. Z przerwą dylatacyjną

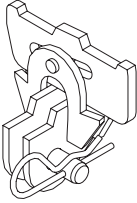
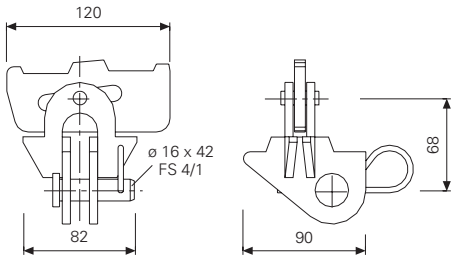
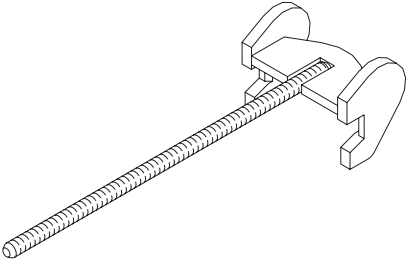
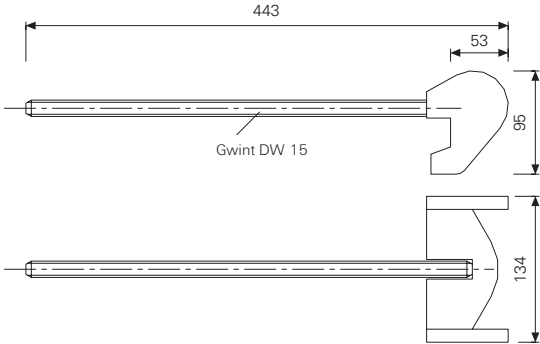
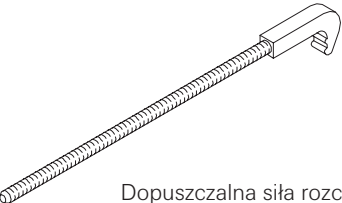
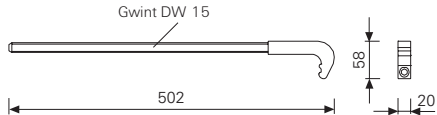
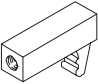
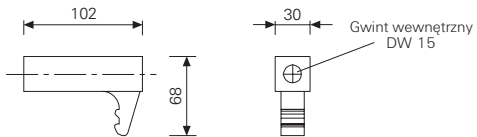

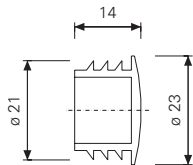


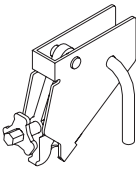
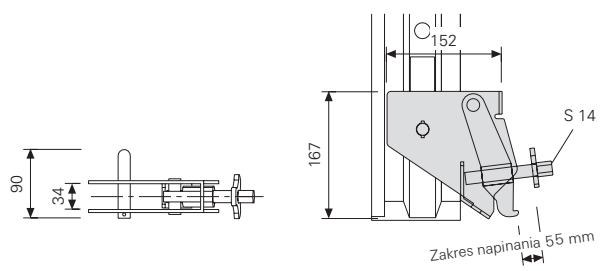
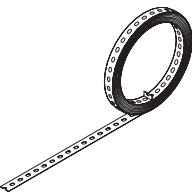
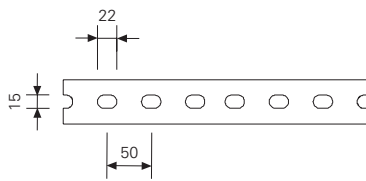
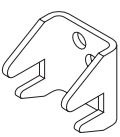
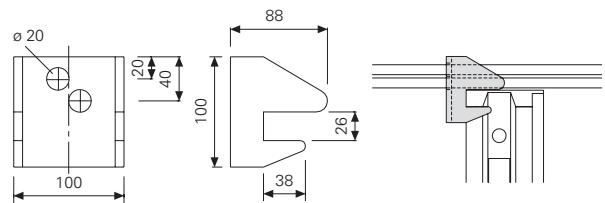
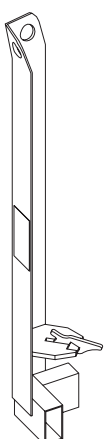
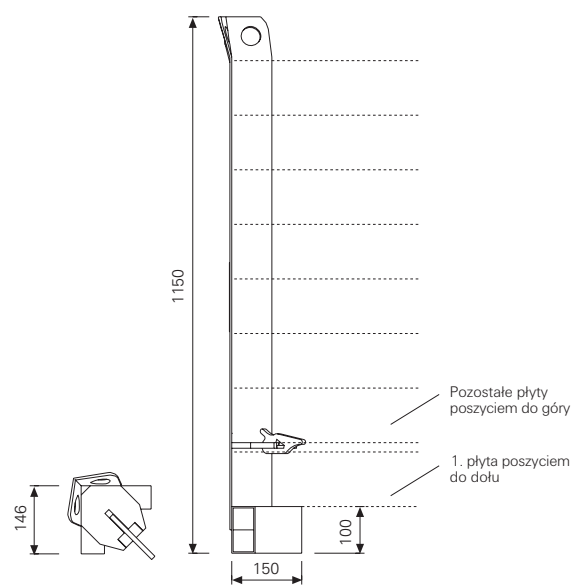
Otulina zbrojenia **c** wynosi: $c = (d - b)/2 - \varnothing$ zbrojenia

DOMINO - Osprzęt

	Ciężar kg	Nr art.	
<p>Zamek DRS Do łączenia płyt i elementów DOMINO oraz do kompensacji luk w deskowaniu nie przekraczających 12 cm. Ocynkowany.</p> 	3,63	066080	
<p>Zamek klinowy DKS Do połączeń standardowych płyt i elementów DOMINO, nie narażonych na rozciąganie i zginanie. Ocynkowany.</p> 	1,33	066081	
<p>Rygiel wyrównawczy DAR 80 Do kompensacji luk w deskowaniu i do zastawek czołowych. Przenosi siły ze ściągów, łączy i licuje. Z integralnymi zaczepami.</p> 	8,49	066084	
<p>Hak transportowy DOMINO 2 sztuki na ładunek! Stosować zgodnie z DTR!</p>  <div data-bbox="279 1937 582 2116" style="background-color: #e0e0e0; padding: 5px;"> <p>Urządzenia techniczne wg Dz. U. Nr 47, poz. 401 Dopuszczalne obciążenie robocze: 500 kg przy kącie odchylenia ciężarów od pionu $\leq 30^\circ$</p> </div>	6,44	066091	

	Ciężar kg	Nr art.	
<p>Wspornik pomostu roboczego DG 85 Zawieszany na poziomych i pionowych żebrach płyty, z zaczepami zabezpieczającymi się samoczynnie.</p>  <p>Obciążenie użytkowe: 150 kg/m² Dopuszczalny rozstaw: 2,00 m Osprzęt: Słupek poręczy HSGP</p>	6,67	066085	
<p>Poręcz czołowa 55 Do zabezpieczenia bocznego wszystkich pomostów PERI.</p> 	15,00	065066	
<p>Słupek poręczy HSGP Osadzony we wsporniku pomostu roboczego DG 85 lub w uchwycie słupka poręczy DOMINO.</p>  <p>Dopuszczalny rozstaw: 2,00 m Dopuszczalny rozstaw przy zabezpieczeniu z desek 3/15: 2,10 m</p>	3,54	034580	
<p>Uchwyt słupka poręczy DOMINO Do zabezpieczenia dodatkowego pomostu roboczego, zawieszanego na wysokości powyżej 3,0 m od podłoża. Dopuszczalny rozstaw: 2,00 m Dopuszczalny rozstaw przy zabezpieczeniu z desek 3/15: 2,10 m W komplecie: zawlecza 4/1 (1x)</p>  <p>Osprzęt: Słupek poręczy HSGP</p>	2,45	106877	
	3,54	034580	

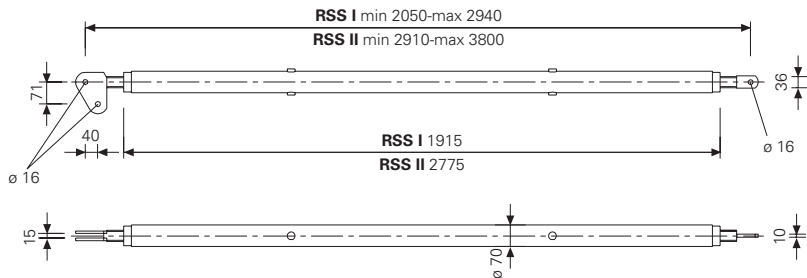
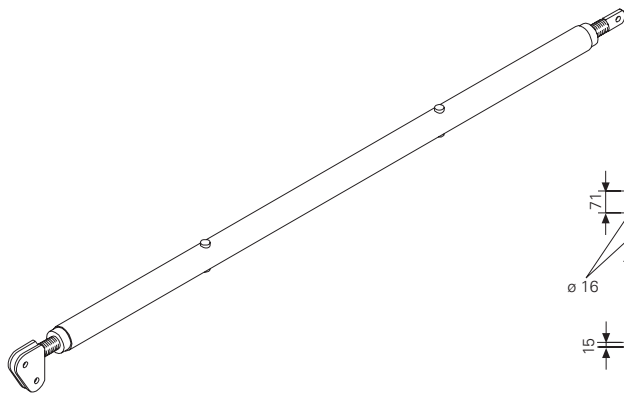
	Ciężar kg	Nr art.	
<p>Głowica zastrzału DRA Do mocowania zastrzałów i rozpór do poziomych i pionowych żeber płyt. W komplecie: sworzeń $\varnothing 16 \times 42$ (1x); zawleczka 4/1 (1x).</p> 	0,94	066082	
<p>Ściąg czołowy DSA, ocynk. Do zastawek czołowych deskowania.</p> 	1,96	066083	
<p>Ściąg hakowy DW 15, ocynk.</p>  <p>Dopuszczalna siła rozciągająca: 20 kN</p>	0,64	023650	
<p>Głowica hakowa DW 15, ocynk.</p>  <p>Dopuszczalna siła rozciągająca: 20 kN</p>	0,42	023820	
<p>Zatyczka $\varnothing 20$ mm Do zaślepienia niepotrzebnych otworów na ściąg $\varnothing 20$ mm w płytach DOMINO.</p>  <p>Opakowanie: 500 sztuk</p>	0,002	030290	

	Ciężar kg	Nr art.	
<p>Napinacz taśmy perforowanej DLS Do napinania taśmy perforowanej, łączącej płyty deskowania fundamentów DOMINO.</p> 	2,89	066090	
<p>Taśma perforowana L=25 m Do łączenia płyt deskowania fundamentów, przeprowadzana pod spodem deskowania. Pakowana w zwojach.</p>  <p>Dopuszczalna siła rozciągająca: 12,9 kN</p>	16,90	023020	
<p>Uchwyt ściągu DAH, ocynk. Do przeprowadzania ściągów nad płytami deskowania fundamentów i nadstawek, niezależnie od modułu otworów na ściągi w płytach.</p> 	1,10	066086	
<p>Kłonica piętrząca DOMINO DSR, ocynk. Do piętrzenia i przemieszczania w stosie od 2 do 8 płyt DOMINO jednakowej wielkości. Umożliwia przemieszczanie żurawiem i wózkiem widłowym. 4 sztuki na stos. Stosować zgodnie z DTR!</p> 	8,44	066094	

Urządzenia techniczne
wg Dz. U. Nr 47, poz. 401
Nośność nominalna: 250 kg

Zastrzały RS i RSS oraz osprzęt

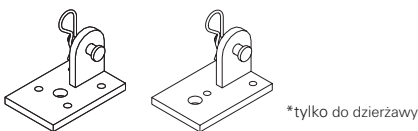
	Ciężar kg	Nr art.
Zastrzał RSS I L=2,05-2,94 m	18,00	028010
Zastrzał RSS II L=2,91-3,80 m	22,40	028020
Dop. obciążenie - patrz Tablice PERI.		



Stopka 2 RSS, ocynk.

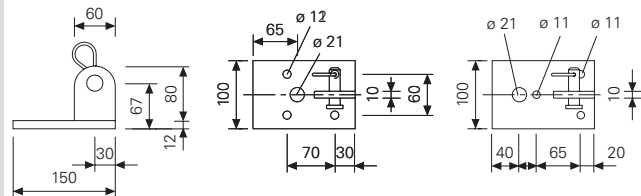
Stopka RSS*

W komplecie:
sworzeń \varnothing 16x42 (1x); zawlecзка 4/1 (1x).



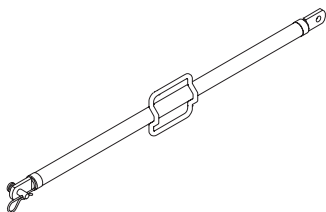
*tylko do dzierżawy

1,81 106000
1,60 028090

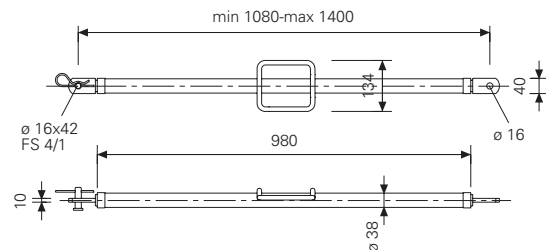


Rozpora AV L=1,08-1,40 m

W komplecie:
sworzeń \varnothing 16x42 (1x); zawlecзка 4/1 (1x).
Dop. obciążenie - patrz Tablice PERI.



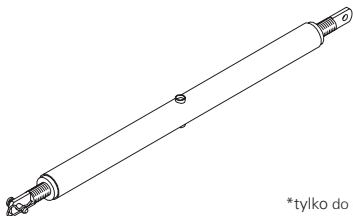
5,17 028110



Rozpora AV 210 L=1,28-2,10m

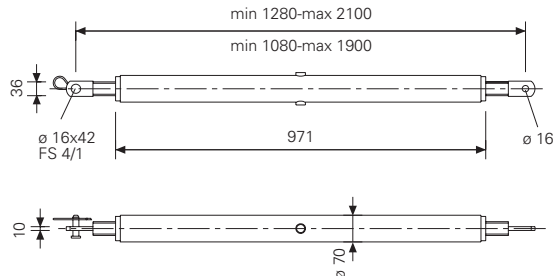
Rozpora AV 190* L=1,08-1,90 m

W komplecie:
sworzeń \varnothing 16x42 (1x); zawlecзка 4/1 (1x).
Dop. obciążenie - patrz Tablice PERI.



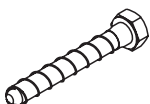
*tylko do dzierżawy

13,00 108135
11,90 028270

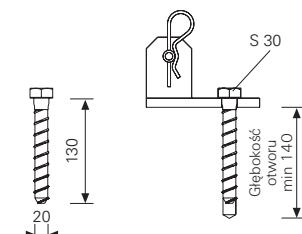


Wkręt PERI MMS 20x130

Wkręt wielokrotnego użytku do betonu, do mocowania zastrzałów bez użycia kotwi itp. Otwór wykonywać wiertłem \varnothing 18 wg DIN 8035!

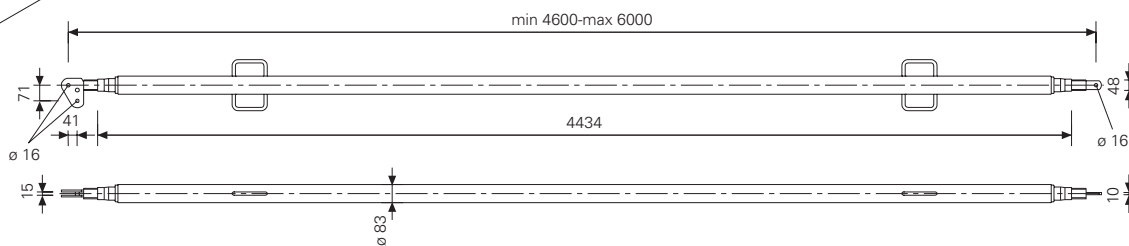
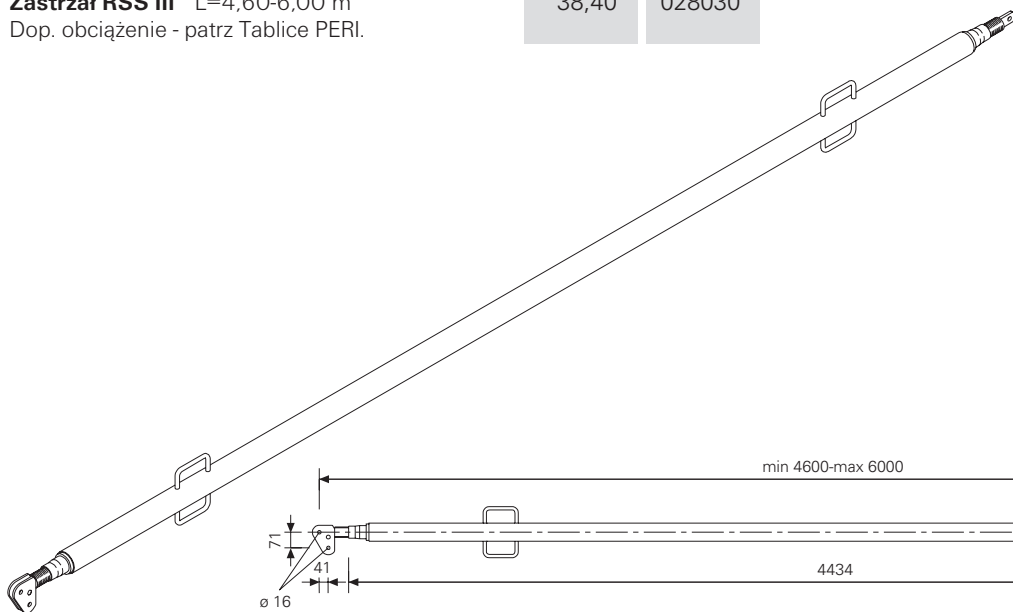


0,33 103606



Ciężar kg	Nr art.
38,40	028030

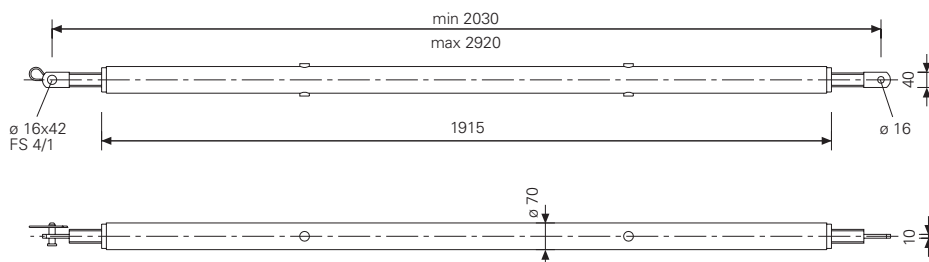
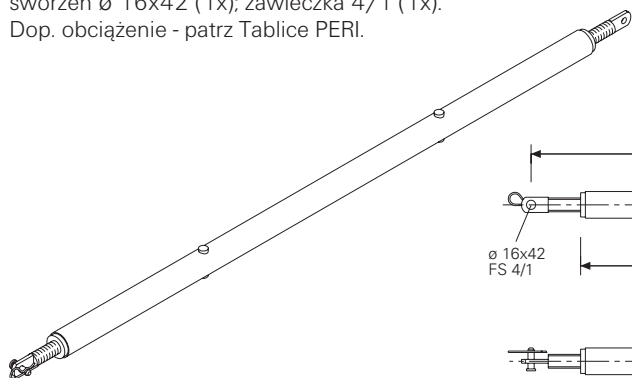
Zastrzał RSS III L=4,60-6,00 m
Dop. obciążenie - patrz Tablice PERI.



Rozpora RSS III L=2,03-2,92 m

16,90	028120
-------	--------

W komplecie:
sworzeń $\varnothing 16 \times 42$ (1x); zawlecčka 4/1 (1x).
Dop. obciążenie - patrz Tablice PERI.



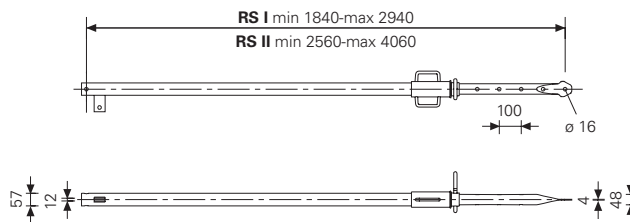
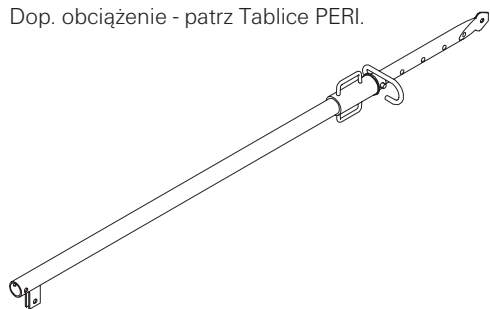
Zastrzał RS I L=1,84-2,94 m

13,00 028210

Zastrzał RS II L=2,56-4,06 m

16,80 028220

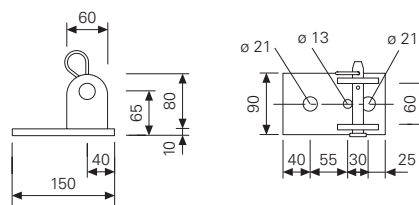
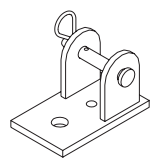
Dop. obciążenie - patrz Tablice PERI.



Stopka RS

1,86	028100
------	--------

W komplecie:
sworzeń $\varnothing 16 \times 65/86$ (1x); zawlecčka 4/1 (1x).



PERI Polska

Sieć handlowa

- **1.0/1.1**
Oddział
PERI Warszawa
ul. Stoleczna 62
05-860 Płochocin
tel.: (0-22) 72 17 330
fax: (0-22) 72 17 331
Dyrektor Oddziału:
Artur Wilczyński
- **2.0/2.1**
Oddział PERI
Gdańsk
ul. Budowlanych 21
80-298 Gdańsk
tel.: (0-58) 34 75 580
fax: (0-58) 34 75 581
Dyrektor Oddziału:
Wojciech Wyrwicki
- **3.0/3.1**
Oddział
PERI Poznań
ul. Drukarska 61
62-023 Koninko
tel.: (0-61) 63 31 900
fax: (0-61) 63 31 897
Dyrektor Oddziału:
Tomasz Pastwa
- **4.0/4.1**
Oddział
PERI Szczecin
ul. A. Struga 67
70-784 Szczecin
tel.: (0-91) 46 12 887
fax: (0-91) 46 40 634
Dyrektor Oddziału:
Krzysztof Banach
- **5.0/5.1**
Oddział
PERI Opole
ul. Zielonogórska 3
45-955 Opole
tel.: (0-77) 44 16 560
fax: (0-77) 45 80 455
Dyrektor Oddziału:
Józef Salańczyk
- **6.0/6.1**
Oddział PERI Katowice
ul. Wiosny Ludów 19
43-608 Jaworzno
tel.: (0-32) 61 68 400
fax: (0-32) 61 68 401
Dyrektor Oddziału:
Dariusz Jeź
- **1.2**
Przedstawicielstwo
PERI Białystok
ul. Św. Rocha 5/201
15-879 Białystok
tel./fax: (0-85) 74 22 080
Przedstawiciel
Techniczno-Handlowy:
Daniel Bondar
- **2.2**
Przedstawicielstwo
PERI Bydgoszcz
ul. Fordońska 246
85-766 Bydgoszcz
tel./fax: (0-52) 34 45 915
Przedstawiciel
Techniczno-Handlowy:
Radosław Kęsicki
- **3.2**
Przedstawiciel
Techniczno-Handlowy:
Mateusz Przybylski
tel.: 607 602 384
- **5.2**
Przedstawicielstwo
PERI Wrocław
ul. Mydlana 7
51-502 Wrocław
tel.: (0-71) 33 74 840
fax: (0-71) 78 47 098
Kierownik
Przedstawicielstwa:
Maciej Podsiadło
- **1.3**
Przedstawicielstwo
PERI Łódź
ul. Aleksandrowska 67/93
91-205 Łódź
tel.: (0-42) 61 10 891
fax: (0-42) 61 10 893
Z-ca Dyrektora Oddziału
Andrzej Zajac
- **1.4**
Przedstawicielstwo
PERI Lublin
ul. Zemborzycka 53
20-445 Lublin
tel.: (0-81) 74 58 874
fax: (0-81) 74 58 875
Przedstawiciel
Techniczno-Handlowy:
Sławomir Waleniak
- **7.0/7.1**
Oddział PERI Kraków
Kraków Business Park
ul. Krakowska 280
32-080 Zabierzów
tel.: (0-12) 25 76 110
fax: (0-12) 25 76 114
Dyrektor Oddziału:
Andrzej Szostak
- **8.0/8.1**
Oddział Rusztowań PERI
ul. Stoleczna 62
05-860 Płochocin
tel.: (0-22) 72 17 440
fax: (0-22) 72 17 441
Dyrektor Oddziału:
Robert Szpila
- **9.0/9.1**
Centrum Obrotu
Sklejką PERI
ul. Fordońska 246
85-766 Bydgoszcz
tel./fax: (0-52) 34 45 915
Pełnomocnik Dyrektora:
Wojciech Pawelec
- **7.2**
Przedstawicielstwo
PERI Rzeszów
ul. Geodetów 1/101
35-328 Rzeszów
tel./fax: (0-17) 85 47 213
Przedstawiciel
Techniczno-Handlowy:
Dariusz Wiśniowski

PERI Polska Sp. z o.o.
 Deskowania Rusztowania
 Doradztwo techniczne
 ul. Stoleczna 62
 05-860 Płochocin
 info@peri.pl.pl
 www.peri.pl.pl



Legenda

- Oddziały
- Przedstawicielstwa

Oferta PERI



Deskowania ścienne

Deskowania ramowe
Deskowania dźwigarowe
Deskowania łukowe
Deskowania fasadowe
Kozły oporowe



Systemy pomostów

Pomosty robocze
System samoczynnego wspinania
Osłony zabezpieczające
System pomostów



Deskowania słupów

kwadratowych
prostokątnych
okrągłych



Rusztowania, schodnie, platformy robocze

Rusztowania fasadowe
Platformy robocze
Dachy
Schodnie



Deskowania stropowe

Deskowania płytowe
Deskowania rusztowe
Deskowania dźwigarowe
Stoły stropowe
Deskowania podciągów



Deskowania mostowe i tunelowe

Wózki gzymsowe
Pomosty gzymsowe
Zestaw inżynierijny



Rusztowania podporowe

Podpory stropowe stalowe
Podpory stropowe aluminiowe
Podpory ramowe
Podpory wysokońskie



Usługi serwisowe

Pierwomontaż deskowań
Czyszczenie i naprawa
Projektowanie deskowań
Oprogramowanie
Analiza statyczna
Konstrukcje specjalne

Pozostałe systemy
Płyty poszycia deskowań
Dźwigary deskowaniowe
Systemy zastawcze
Palety ładunkowe



PERI Polska Sp. z o.o.
Deskowania i Rusztowania
Doradztwo techniczne

ul. Stoleczna 62
05-860 Płochocin
tel.: (0-22) 72 17 400
fax: (0-22) 72 17 401
info@peri.pl.pl
www.peri.pl.pl