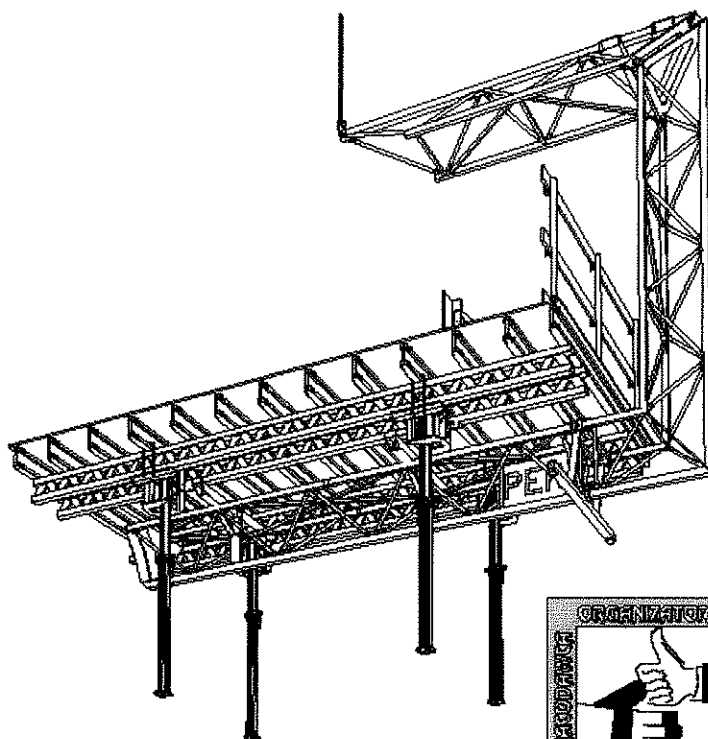




Kaczy dziób 1,2 t
Nr art. 226416

Dokumentacja techniczno-ruchowa



Wydanie 05/2003



A2 Przepisy bezpieczeństwa

1. Eksploatacja kaczego dzioba 1,2 t musi odbywać się na podstawie niniejszej dokumentacji techniczno-ruchowej!
2. Niniejsza dokumentacja techniczno-ruchowa musi być dostępna w miejscu eksploatacji kaczego dzioba 1,2 t!
3. Przy eksploatacji kaczego dzioba 1,2 t może być zatrudniony wyłącznie pracownik, który został przeszkolony w zakresie eksploatacji tego dzioba przez nadzór techniczny!
4. Użytkownik zobowiązany jest do kontroli bieżącej stanu technicznego kaczego dzioba 1,2 t przed każdym użyciem! W przypadku stwierdzenia uszkodzenia zagrażającego bezpieczeństwu pracy użytkownik zobowiązany jest do niezwłocznego wycofania dzioba z eksploatacji!
5. Kaczy dziób 1,2 t powinien być eksploatowany w sposób nie zagrażający bezpieczeństwu i higienie pracy!
6. Przeciążanie kaczego dzioba 1,2 t ponad dopuszczalne obciążenie robocze jest zabronione!
7. Przemieszczanie stołów stropowych z wykorzystaniem kaczego dzioba 1,2 t przy prędkości wiatru powyżej 5,4 m/s (19,4 km/h) jest zabronione!
8. Stół stropowy powinien być podjęty dziobem i zabezpieczony tańczuchami zabezpieczającymi w taki sposób, aby w czasie przemieszczania nie mógł spaść lub przewrócić się!
9. Kaczy dziób 1,2 t powinien być odstawiony lub odłożony w taki sposób, aby nie mógł spaść, przesunąć lub przewrócić się!
10. Kaczy dziób 1,2 t należy przechowywać z dala od wpływów czynników atmosferycznych i substancji chemicznych, mogących zagrozić bezpieczeństwu eksploatacji dzioba!
11. Pracownik zatrudniony przy eksploatacji kaczego dzioba 1,2 t powinien podczas eksploatacji kontrolować stan techniczny dzioba pod kątem uszkodzeń (np. deformacja, pęknięcie, złamanie itp.) i prawidłowego oznaczenia wyrobu! W przypadku wystąpienia uszkodzenia lub nieprawidłowości oznaczenia użytkownik zobowiązany jest do wymiany dzioba!
12. Użytkownik zobowiązany jest do powierzenia naprawy niesprawnego kaczego dzioba 1,2 t wyłącznie zakładowi PERI!
13. Użytkownik kaczego dzioba 1,2 t zobowiązany jest do przeprowadzania we własnym zakresie okresowych kontroli stanu technicznego dzioba co najmniej raz na 6 miesięcy. Kontrolę okresową może przeprowadzić tylko pracownik przeszkolony w tym zakresie!
14. Użytkownik kaczego dzioba 1,2 t zobowiązany jest do zapewnienia przeprowadzania badań okresowych stanu technicznego dzioba. Badanie powinno być wykonane co najmniej raz na rok przez zakład PERI. Kaczy dziób dopuszczony do eksploatacji powinien posiadać na wspomniku (obok tabliczki znamionowej) naklejkę kontrolną z datą następnego badania!
15. Użytkownik zobowiązany jest do zapewnienia przeprowadzenia badania stanu technicznego kaczego dzioba 1,2 t, którego nośność mogła ulec osłabieniu na skutek zaistniałego wypadku, powstałej szkody lub wykonanej naprawy. Badanie powinno być wykonane przez zakład PERI!



Spis treści

Część A	Strona
A1 Elementy konstrukcyjne	1
A2 Przepisy bezpieczeństwa	2
A3 Zakres stosowania	3-4
A4 Eksploatacja	
Tabliczka znamionowa, naklejka kontrolna	5
Składowanie, przemieszczanie i transport	6
Rozkładanie i składanie	7-8
Przemieszczanie stołów stropowych PD 8	9
Przemieszczanie stołów stropowych UNIPORTAL	10
Przemieszczanie stołów stropowych w obrębie podokni	11
Przemieszczanie stołów stropowych MULTIPROP	12
Środek ciężkości stołu stropowego	13
A5 Przegląd wyrobu	14
Część B	
B1 Badania eksploatacyjne	16-17

Legenda



Uwaga bezpieczeństwa



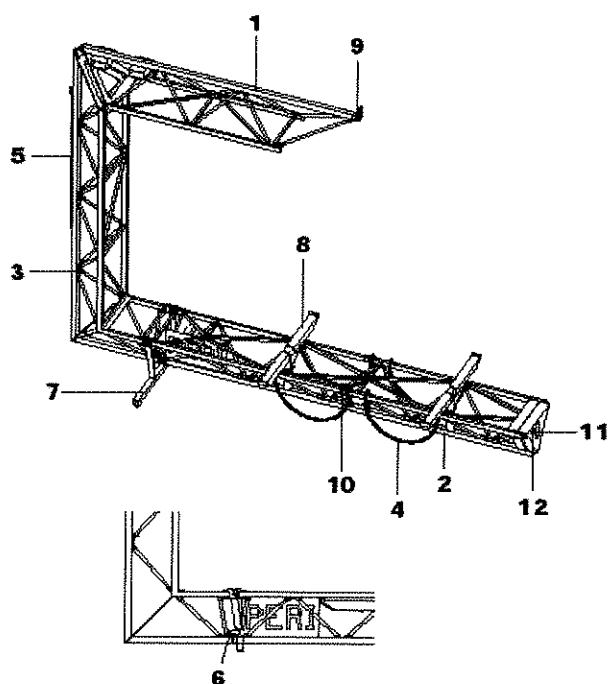
Wskazówka



Kontrola wzrokowa



A1 Elementy konstrukcyjne



- | | |
|---------------------------|------------------------------|
| 1 Wieszak | 7 Podpórka |
| 2 Wspornik | 8 Belka teleskopowa |
| 3 Słup | 9 Ucho transportowe |
| 4 Łańcuch zabezpieczający | 10 Znacznik środka ciężkości |
| 5 Łańcuch transportowy | 11 Tabliczka znamionowa |
| 6 Zapadka zabezpieczająca | 12 Naklejka kontrolna |



A3 Zakres stosowania

Niniejsza dokumentacja techniczno-ruchowa zawiera przepisy dotyczące prawidłowej i bezpiecznej eksploatacji kaczego dzioba 1,2 t.

Kaczy dziób 1,2 t zalicza się do sprzętu pomocniczego wg Dz. U. Nr 13, poz. 93.

Kaczy dziób 1,2 t służy wyłącznie do przemieszczania stołów stropowych PERI **PD 8, UNIPORTAL i MULTIPROP** przy pomocy żurawia.

Eksploatacja kaczego dzioba 1,2 t w innym zakresie wymaga uzgodnienia z PERI!

Dopuszczalne obciążenie robocze kaczego dzioba 1,2 t wynosi 1,2 t i pozwala na przemieszczanie stołów o długościach od 4,0 m do 7,0 m.

Kaczy dziób 1,2 t podczas przemieszczania ze stołem stropowym lub bez stołu stropowego powinien znajdować się w pozycji poziomej. Dlatego stół stropowy należy podejmować dziobem w taki sposób, aby środek ciężkości stołu znajdował się w osi łańcucha transportowego. Jeżeli warunek ten nie może być spełniony, należy bezwzględnie przestrzegać wartości w tablicy z dopuszczalnymi mimośrodami na str. 13.

Kaczy dziób 1,2 t składa się zasadniczo z trzech elementów konstrukcyjnych: wieszaka, słupa i wspornika. Elementy te połączone są ze sobą przegubowo, co umożliwia wygodne składanie i rozkładanie dzioba.

Integralne elementy konstrukcyjne i urządzenia regulacyjne kaczego dzioba spełniają następujące funkcje:

- zapadka zabezpieczająca utrzymuje rozłożony wspornik,
- mocowana od spodu wspornika podpórka służy do bezpiecznego odstawiania dzioba,
- obrotowe belki teleskopowe ułatwiają podjęcie stołów stropowych o różnych szerokościach,
- wysokość w świetle 3,3 m umożliwia eksploatację dzioba w obrębie podokni, nadproży i podciągów,
- połączenia przegubowe pozwalają na złożenie dzioba w zwartą jednostkę magazynową i w ten sposób na oszczędność objętości transportowej przy składowaniu i transporcie,
- wszystkie stalowe elementy konstrukcyjne są ocynkowane, natomiast elementy zabezpieczające są pokryte czerwoną farbą proszkową.

Kaczy dziób 1,2 t może być eksploatowany w temperaturach od -20°C do +80°C.

Eksploatacja kaczego dzioba 1,2 t niesprawnego technicznie jest zabroniona!

Uszkodzony kaczy dziób 1,2 t należy bezwarunkowo wycofać z eksploatacji!



A3 Zakres stosowania

Jako części zamienne można stosować wyłącznie oryginalne wyroby PERI.



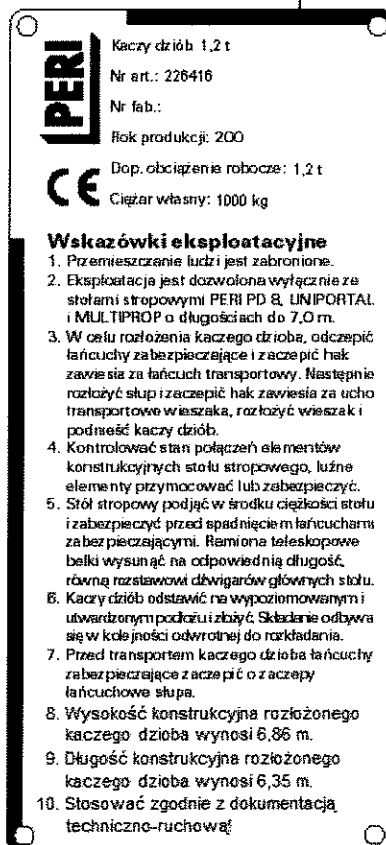
**Przemieszczanie ludzi na ładunku jest zabronione!
Przemieszczanie ładunku bezpośrednio nad ludźmi jest zabronione!**

Przy eksploatacji kaczego dzioba 1,2 t należy przestrzegać zaleceń w niniejszej dokumentacji techniczno-ruchowej oraz wymagań i przepisów ustalonych w następujących aktach i dokumentach:

- Rozporządzenie Ministra Budownictwa i Przemysłu Materiałów Budowlanych z dnia 28 marca 1972 w sprawie bezpieczeństwa i higieny pracy przy wykonywaniu robót budowlano-montażowych i rozbiórkowych (Dz. U. Nr 13, poz. 93)
- PN-85/M-84740 Zawiesia widłowe do jednostek ładunkowych
- PN-91/M-84701 Zawiesia łańcuchowe – Ogólne wymagania i badania
- PN-EN 818-4 Bezpieczeństwo - Łańcuch o ogniwach krótkich do podnoszenia ładunków - Zawiesia łańcuchowe – Klasa 8



11




Rys. 1




Rys. 2

A4 Eksploatacja

1. Tabliczka znamionowa 11 (rys. 1)

 Eksploatacja kaczego dzioba 1,2 t bez tabliczki znamionowej lub z nieczytelną tabliczką znamionową 11 jest zabroniona. Ponowne oznakowanie i badanie stanu technicznego może przeprowadzić wyłącznie zakład PERI!

2. Naklejka kontrolna 12 (rys. 2)

 Eksploatacja kaczego dzioba 1,2 t bez naklejki kontrolnej lub z nieczytelną naklejką kontrolną 12 jest zabroniona. Ponowne oznakowanie i badanie stanu technicznego może przeprowadzić wyłącznie zakład PERI!

3. Obciążenie robocze

Dopuszczalne obciążenie robocze kaczego dzioba 1,2 t wynosi 1,2 t i obowiązuje dla stołów stropowych o długościach od 4,0 m do 7,0 m.

A4 Eksploatacja

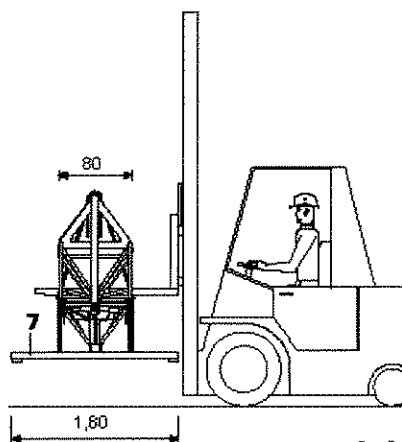
4. Składowanie, przemieszczanie i transport

Składowanie

Kaczy dziób 1,2 t powinien być składowany w stanie złożonym, w którym wieszak przylega do wspornika. Wspornik powinien przy tym być połączony ze słupem dwoma łańcuchami zabezpieczającymi **4** zaczepionymi o zaczepy łańcuchowe **3.1** słupa (rys. 4). Złożony kaczki dziób z przymocowaną podpórką **7** należy ułożyć na wy poziomowanym i utwardzonym podłożu w miejscu zabezpieczającym dziób przed uszkodzeniami mechanicznymi i przed działaniem czynników chemicznych.

Przemieszczanie wózkiem widłowym

W celu podjęcia kaczego dzioba 1,2 t wózkiem widłowym, widły wózka należy wprowadzić w wejścia wózka **1.1** znajdujące się przy górnym pasie wieszaka (rys. 3).



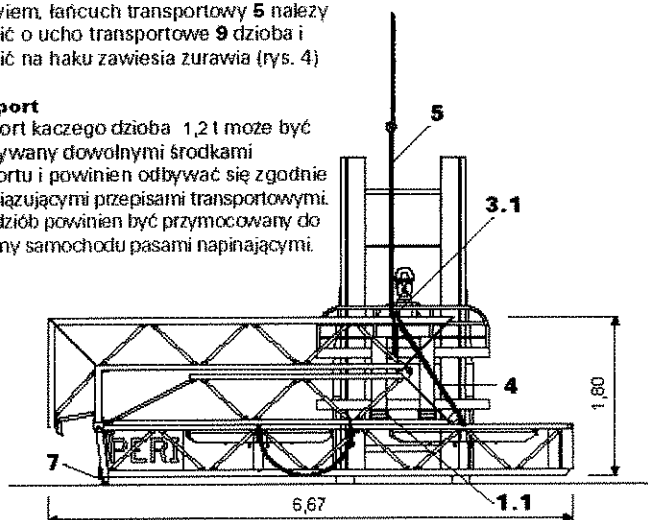
Rys. 3

Przemieszczanie żurawiem

W celu przemieszczenia kaczego dzioba 1,2 t żurawiem, łańcuch transportowy **5** należy zaczepić o ucho transportowe **9** dzioba i zaczepić na haku zawiesia żurawia (rys. 4)

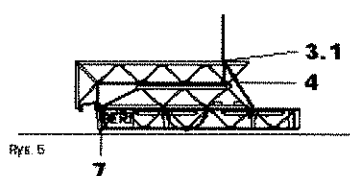
Transport

Transport kaczego dzioba 1,2 t może być wykonywany dowolnymi środkami transportu i powinien odbywać się zgodnie z obowiązującymi przepisami transportowymi. Kaczki dziób powinien być przymocowany do platformy samochodu pasami napinającymi.

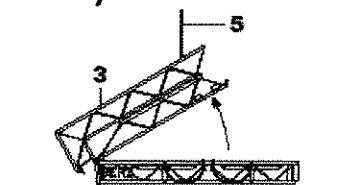


Rys. 4

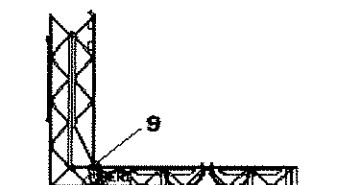
A4 Eksploatacja



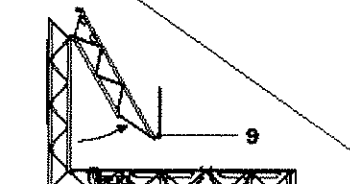
Rys. 5



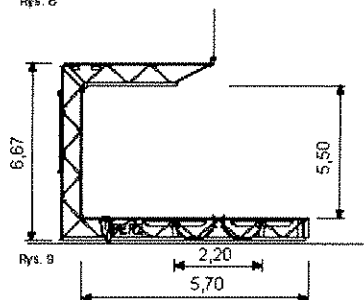
Rys. 6



Rys. 7



Rys. 8



Rys. 9

5. Rozkładanie kaczego dzioba

Kaczy dziób 1,2 t z podpórką 7 ułożyć na wypoziomowanym i utwardzonym podłożu. Odczepić łańcuchy zabezpieczające 4 od zaczepów łańcuchowych 3.1 i przyczepić do górnego pasa wspornika (rys. 5).

Hak zawiesia i zaczepić za łańcuch transportowy 5 i podnosić słup 3 do momentu jego rozłożenia się i opadnięcia zapadki zabezpieczającej 6 (rys. 6 i 7). W razie konieczności zapadkę docisnąć ręcznie.

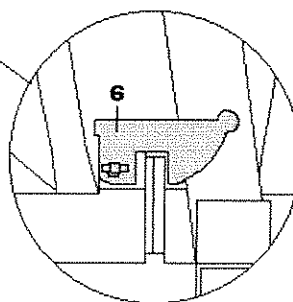


Skontrolować prawidłowość położenia zapadki zabezpieczającej!

Rysunek 7 pokazuje stan częściowego rozłożenia kaczego dzioba, w którym dziób może być tymczasowo składowany na placu budowy.

Łańcuch transportowy 5 zaczepić za ucho transportowe 9, rozłożyć wieszak i podnieść kaczy dziób (rys. 7 i 8).

Przygotowany w ten sposób kaczy dziób 1,2 t wisi w pozycji poziomej i jest gotowy do przemieszczenia stołu stropowego (rys. 9).



A4 Eksploatacja

6. Składanie kaczego dzioba

Wieszak dzioba opuścić przytrzymując zawieszę żurawiem. Ruchome ucho transportowe **9** po odłączeniu zawieszania żurawia powinno opaść między przewiązki **2.1** wspornika (rys. 10).



Skontrolować prawidłowość położenia ucha transportowego!

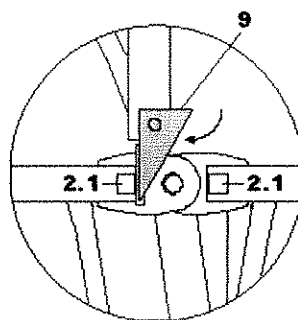
Hak zawieszania zaczepić za łańcuch transportowy **5**, łańcuch naprężyć i podnieść zapadkę zabezpieczającą **6**.

Kaczy dziób złożyć zupełnie i zaczepić łańcuchy transportowe **4** o zaczepy łańcuchowe **3.1**.



Przy rozkładaniu i składaniu kaczego dzioba istnieje niebezpieczeństwo zakleszczenia dłoni!

Przy składaniu należy postępować w kolejności odwrotnej do kolejności pokazanej na rysunkach ze strony 7.



Rys. 10

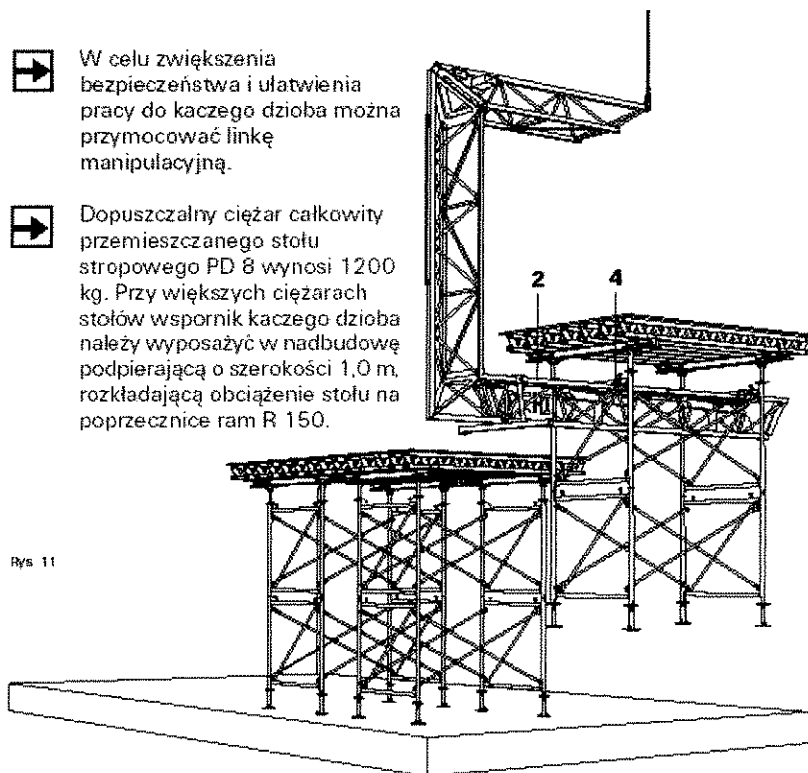
7. Przemieszczanie stołów stropowych PD 8 (rys. 11)

➔ Przy montażu ram R 150 należy zwracać uwagę na jednakowy kierunek stężeń w ramach górnych. Połączenie nadbudowy z podbudową stołu stropowego musi być odporne na rozciąganie. Wszystkie trzpienie ze stopkami i z głowicami należy zabezpieczyć przed wysunięciem się.

➔ W celu zwiększenia bezpieczeństwa i ułatwienia pracy do kaczego dzioba można przymocować linkę manipulacyjną.

➔ Dopuszczalny ciężar całkowity przemieszczanego stołu stropowego PD 8 wynosi 1200 kg. Przy większych ciężarach stołów wspornik kaczego dzioba należy wyposażyć w nadbudowę podpierającą o szerokości 1,0 m, rozkładając obciążenie stołu na poprzecznicę ram R 150.

Stół stropowy obniżyć co najmniej o 10 cm. Wspornik **2** kaczego dzioba wprowadzić pod poprzecznicę górnych ram stołu stropowego. Stół zabezpieczyć przed spadnięciem łańcuchami zabezpieczającymi **4**, ostrożnie unieść, wyprowadzić i przemieścić w następnym miejscu ustawienia stołu (rys. 11).



Rys 11

A4 Eksploatacja


8. Przemieszczanie stołów stropowych UNIPORTAL

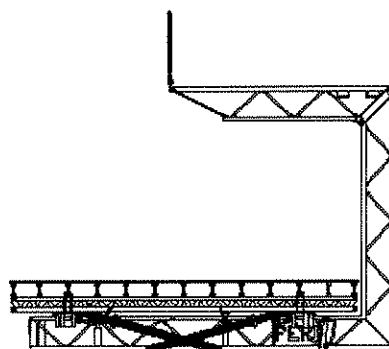
Przy pierwomontażu stołów stropowych UNIPORTAL należy zwracać uwagę na kierunek składania się podpór stropowych. W celu składowania i przemieszczania stołów podpory stropowe podwieszają się do dźwigarów głównych (rys. 12).

W stojącym na podłożu kaczym dziobie obrócić belki teleskopowe 8. W tym celu belkę przycisnąć do dołu i obracać do momentu możliwości sprężystego wyciągnięcia belki do góry. Ramiona teleskopowe belki wysunąć na odpowiednią długość, równą rozstawowi dźwigarów głównych, i obrócić w położenie wprowadzania. Następnie stół stropowy obniżyć co najmniej o 10 cm (rys. 13).

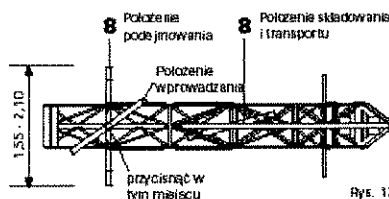
Wspornik 2 kaczego dzioba wprowadzić pod nadbudowę stołu tak, aby belki teleskopowe podpierały dźwigary główne (rys. 14).

Stół zabezpieczyć przed spadnięciem łańcuchami zabezpieczającymi 4, ostrożnie unieść, wyprowadzić i przemieścić w następnym miejscu ustawienia stołu.

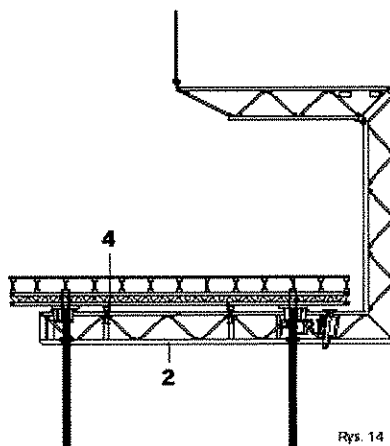
 **W celu zwiększenia bezpieczeństwa i ułatwienia pracy, do kaczego dzioba można przymocować linkę manipulacyjną.**



Rys. 12



Rys. 13

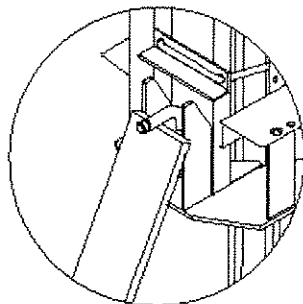


Rys. 14

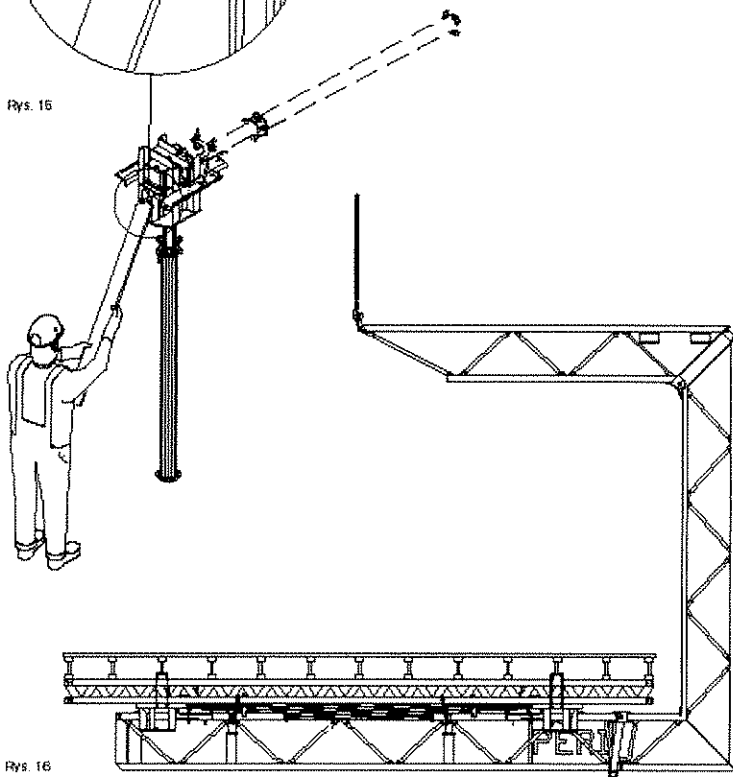
A4 Eksploatacja

9. Przemieszczanie stofu stropowego ponad podokniem

W uniesionym dziobem stole zwolnić głowice UNIPORTAL poprzez podważenie spustów przy pomocy np. deski (rys. 15). Podnieść podpory stropowe i podwiesić do dźwigarów głównych hakami dwustronnymi lub łańcuchami (rys. 16). Wyprowadzić ostrożnie stół dziobem ponad podokniem.



Rys. 15



Rys. 16

A4 Eksploatacja

10. Przeszczanie stołów stropowych MULTIPROP

Połączenie nadbudowy z podbudową stołu stropowego MULTIPROP musi być odporne na rozciąganie.

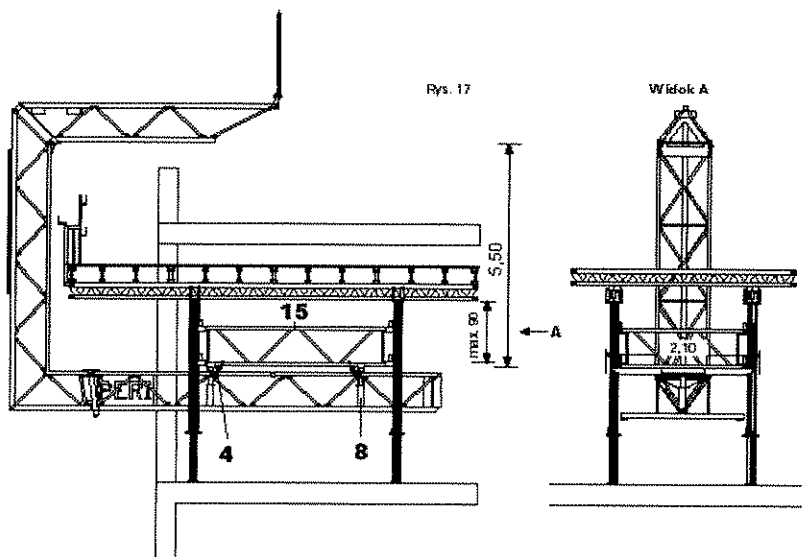
Stół stropowy obniżyć co najmniej o 10 cm. Wprowadzenie wspornika kaczego dziobu pod nadbudowę stołu stropowego jest nie możliwe, ponieważ ramy MRK 15 montowane są z reguły w górnym obszarze podpór MULTIPROP. Dlatego wspornik należy wprowadzać pod ramy MRK znajdujące się w najwyższym poziomie podbudowy stołu. Na zakończenie należy jeszcze obrócić belki teleskopowe 8 wieszaka.

Maksymalna szerokość stołu stropowego MULTIPROP z ramami MRK 201,5 jest uwarunkowana maksymalną długością belek teleskopowych 2, 10 m.

Stół należy zabezpieczyć przed spadnięciem łańcuchami zabezpieczającymi 4, ostrożnie unieść, wyprowadzić i przemieścić w następane miejsce ustawienia stołu (rys. 17).



W celu zwiększenia bezpieczeństwa i ułatwienia pracy, do kaczego dzioba można przymocować linkę manipulacyjną.



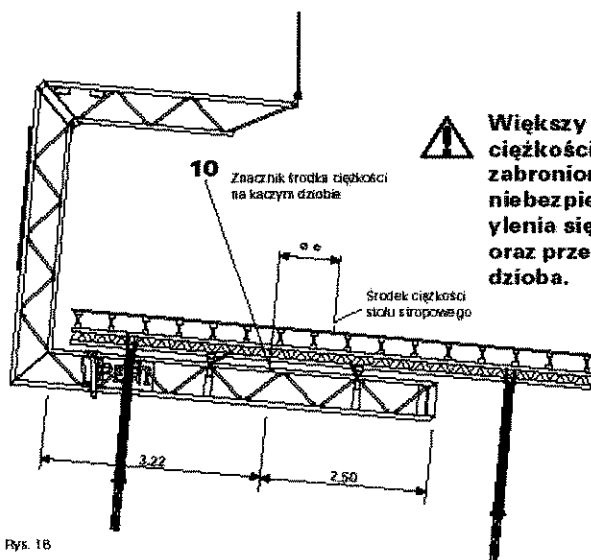
Rys. 17

A4 Eksploatacja

11. Środek ciężkości stołu stropowego

Położenie mimośrodowe środka ciężkości stołu stropowego w zależności od ciężaru stołu (rys. 18)

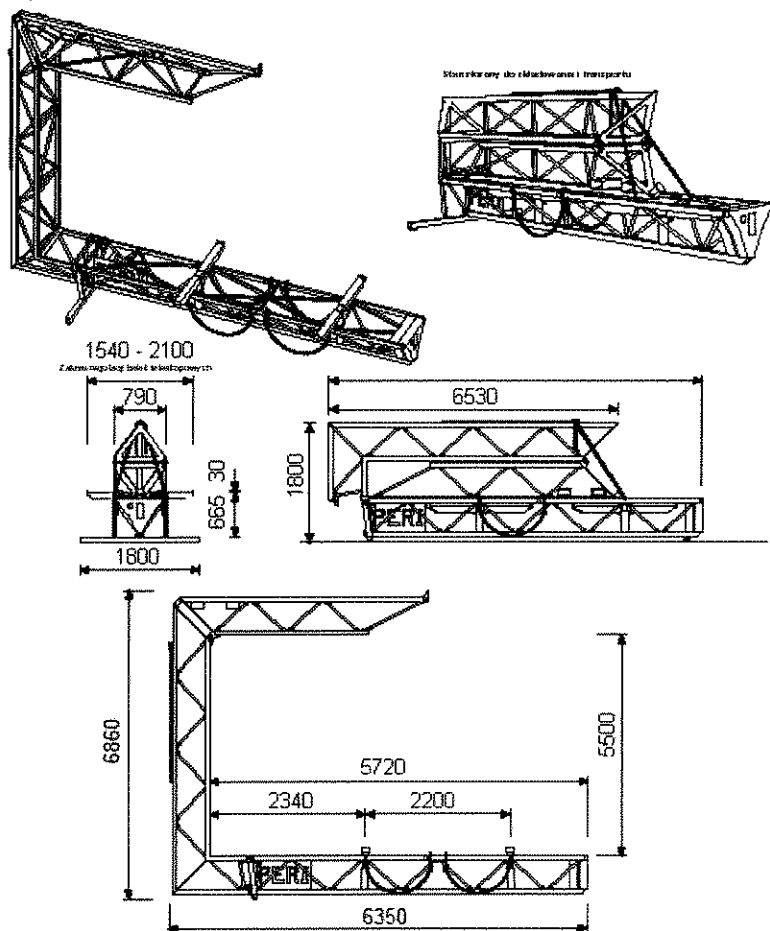
Ciężar stołu kg	Dop. mimośród e cm
300	123
400	100
500	86
600	77
700	70
800	65
900	61
1000	58
1100	56
1200	54



Rys. 18

A5 Przegląd wyrobu

	Ciężar kg	Nr art.
Kaczy dziób 1,2 t	1000,0	226416
Dopuszczalne obciążenie robocze: 1,2 t		
Długość stołu stropowego: 4 - 7 m		





B2 Badania eksploatacyjne

1. Wymagania ogólne

Przedmiotem niniejszego rozdziału są ogólne warunki kontroli bieżących, kontroli okresowych oraz badań okresowych stanu technicznego lub badań stanu technicznego po zaistniałym wypadku, powstałej szkodzi lub wykonanej naprawie następującego sprzętu pomocniczego PERI:

Oznaczenie:

Kaczy dziób 1,2 t

Nr art.: **226416**

Dop. obciążenie robocze: **1,2 t**

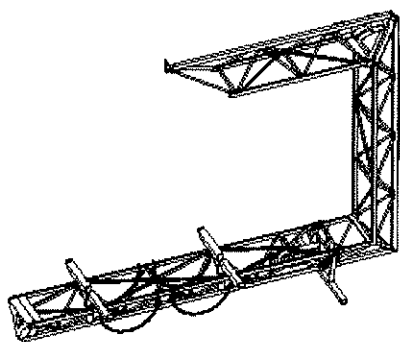
Ciążar własny: **1000 kg**

2. Rodzaje badań eksploatacyjnych

Przeprowadzanie kontroli bieżących, kontroli okresowych oraz badań okresowych stanu technicznego sprzętu pomocniczego ma na celu utrzymanie sprawności użytkowej oraz uniknięcie zagrożenia bezpieczeństwu i higienie pracy przy prawidłowej eksploatacji.

2.1 Kontrola bieżąca

Kontrola bieżąca polega na oględzinach stanu technicznego kaczego dzioba przed każdym użyciem oraz obserwacji tego dzioba w czasie użytkowania.



Zadaniem kontroli jest:

- ściśle przestrzeganie dopuszczalnego obciążenia roboczego,
 - natychmiastowe wycofanie kaczego dzioba z eksploatacji w przypadku stwierdzenia zużycia dyskwalifikującego kaczego dzioba wg ust. 3.1 i przekazanie go do kasacji.
 - wycofanie kaczego dzioba z eksploatacji w przypadku ujawnienia objawów wg ust. 3.2 i przekazanie go do badania okresowego.
- Do przeprowadzenia kontroli bieżącej kaczego dzioba zobowiązany jest użytkownik tego dzioba. Kontrolę może przeprowadzić tylko pracownik przeszkolony w tym zakresie.

2.2 Kontrola okresowa

Kontrola okresowa powinna być przeprowadzona co najmniej raz na 6 miesięcy.

Kontrola polega na oględzinach i pomiarach wszystkich elementów kaczego dzioba i ocenie stanu zużycia wg ust. 3. Wynik kontroli powinien być każdorazowo rejestrowany i przechowywany w kartotece kaczego dzioba.

W zależności od oceny stanu zużycia podczas kontroli okresowej kaczego dzioba należy kwalifikować następująco:

- kasacja.
- naprawa polegająca na wymianie elementów zużytych ponad dopuszczalne wielkości
- dalsza eksploatacja.

Do przeprowadzenia kontroli okresowej kaczego dzioba zobowiązany jest użytkownik tego dzioba. Kontrolę może przeprowadzić tylko pracownik przeszkolony w tym zakresie.

2.3 Badanie okresowe

Niezależnie od wymagań wg ust. 2.1 i 2.2 kaczego dzioba będący w eksploatacji powinien być poddany badaniu okresowemu co najmniej raz na rok.

Badanie polega na oględzinach zewnętrznych, sprawdzeniu sprawności ruchowej, wymiarów i wytrzymałości.

Do wykonania badania okresowego upoważniony jest wyłącznie zakład PERI.

Do przeprowadzenia badania kaczego dzioba powinien być oczyszczony.

2.3.1 Oględziny zewnętrzne

Oględziny zewnętrzne należy przeprowadzić nie uzbrojonym okiem.



B2 Badania eksploatacyjne

2.3.2 Sprawdzenie sprawności ruchowej

Sprawdzenie sprawności ruchowej polega na stwierdzeniu poprawności działania połączeń ruchowych kaczego dzioba, np. wieszak i słup powinny rozkładać i składać się bez zacięć i wyczuwalnych dodatkowych oporów.

2.3.3 Sprawdzenie wymiarów

Sprawdzenie wymiarów należy przeprowadzić uniwersalnymi przyrządami pomiarowymi.

2.3.4 Sprawdzenie wytrzymałości

Sprawdzenie wytrzymałości polega na obciążeniu kaczego dzioba przez 5 minut wywołanym obciążeniem masą w spoczynku o wartości równej 1,25-krotnemu dopuszczalnemu obciążeniu robocznemu.

Po odjęciu obciążenia nie powinno nastąpić:

- trwałe odkształcenie i uszkodzenie elementów konstrukcyjnych kaczego dzioba,
- wydłużenie łańcucha transportowego w stosunku do pierwotnej długości więcej niż o 2%.

Jakość elementów konstrukcyjnych kaczego dzioba należy ocenić przez oględziny oraz przez wykonanie pomiarów przed i po próbie wytrzymałości.

Pomiar długości łańcucha należy przeprowadzić na kaczym dziobie obciążonym masą o wartości równej 0,2-krotnemu dopuszczalnemu obciążeniu robocznemu lub siłą, jaka wywołuje to obciążenie.

2.3.5 Ocena wyniku badania

Kaczy dziób należy uznać za zgodny z wymaganiami niniejszej dokumentacji techniczno-ruchowej, jeżeli przeszedł badanie z wynikiem dodatnim.

2.3.7 Zaświadczenie o wyniku badania

Z przeprowadzonego badania należy sporządzić protokół zawierający dane znamionowe badanego kaczego dzioba (numer artykułu, numer fabryczny i rok produkcji), ocenę wyniku badania, ewentualne uwagi dotyczące badania, adres zakładu PERI wykonującego badanie, datę wykonania badania i podpis wykonującego badanie. Protokół badania powinien być każdorazowo rejestrowany i przechowywany w kartotece kaczego dzioba. Kaczy dziób dopuszczony do dalszej eksploatacji powinien posiadać na wsporniku naklejkę kontrolną. Naklejka kontrolna posiada adres

zakładu PERI wykonującego badanie, znak identyfikacyjny i podpis wykonującego badanie oraz datę następnego badania.

3. Kryteria jakościowe zużycia

3.1 Objawy zużycia dyskwalifikujące kaczę dziób

Kaczy dziób należy uznać za zużyty w stopniu dyskwalifikującym, gdy nastąpiło:

- przewężenie średnicy łańcucha transportowego większe niż 10% średnicy nominalnej,
- przedłużenie długości nominalnej ogniw mierzone w dowolnym ogniwie łańcucha transportowego większe niż 3%,
- trwałe uszkodzenie lub z użycie elementów konstrukcyjnych i połączeń ruchowych kaczego dzioba,
- przedzwinięcie, pęknięcie, zerwanie i podobne uszkodzenie mechaniczne elementów konstrukcyjnych kaczego dzioba,
- pęknięcie i ubytek spoin łączących elementy konstrukcyjne kaczego dzioba.

3.2 Objawy kwalifikujące kaczę dziób do badania okresowego

- deformacja lub uszkodzenie elementów konstrukcyjnych i połączeń ruchowych kaczego dzioba,
 - ruchome elementy kaczego dzioba nie działają w ustalonym zakresie pracy lub działają z zacięciami i wyczuwalnymi dodatkowymi oporami,
 - brak przynajmniej jednego z elementów konstrukcyjnych kaczego dzioba oraz brak tabliczki znamionowej i/lub naklejki kontrolnej.
- Jeżeli istnieją trudności w rozróżnieniu między odkształceniem i zużyciem dyskwalifikującym a dopuszczalnym, kaczy dziób należy wycofać z eksploatacji i poddać badaniu okresowemu wg ust. 2.3.

4. Postępowanie z kaczym dziobem przeznaczonym do naprawy

Naprawę kaczego dzioba wycofanego z eksploatacji może przeprowadzić wyłącznie zakład PERI! Adres zakładu PERI z znajduje się na odwrocie niniejszej dokumentacji techniczno-ruchowej. Kaczy dziób po naprawie należy poddać ponownemu badaniu wg ust. 2.3.

Uwagi:

Przy stosowaniu naszych wyrobów należy przestrzegać obowiązujących w poszczególnych krajach przepisów bezpieczeństwa i higieny pracy.

Należy bezwzględnie przestrzegać wskazówek bezpieczeństwa oraz dopuszczalnych obciążeń. Wszelkie odstępstwa lub zmiany wymagają oddzielnego sprawdzenia stanów granicznych.

Zmiany konstrukcyjne wynikające z postępu techniki oraz pomyłki i błędy w druku są zastrzeżone.

© Copyright by PERI GmbH

PERI Polska Sp. z o.o.
ul. Stoleczna 62
05-860 Płochocin
tel.: (0-22) 72 17 400
fax: (0-22) 72 17 401
info@peri.pol.pl
www.peri.waw.pl