



**Hak transportowy TRIO 1,5 t**

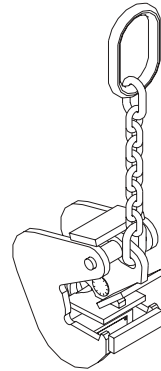
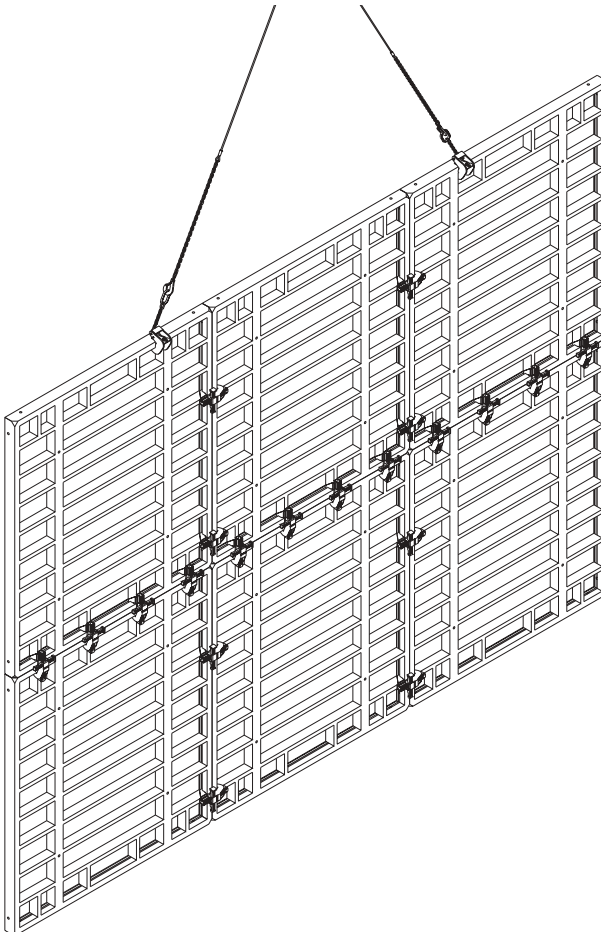
Nr art. 023690



Certyfikat Bezpieczeństwa  
Nr B/02/015/04

**Dokumentacja techniczno-ruchowa**

Wydanie 11/2004



## Spis treści

<b>Część A</b>	Strona
<b>A1</b> Elementy konstrukcyjne	1
<b>A2</b> Przepisy bezpieczeństwa	2-3
<b>A3</b> Zakres stosowania	4
<b>A4</b> Eksploatacja	5-9
<b>A5</b> Przegląd wyrobu	10

### **Część B**

<b>B1</b> Deklaracja zgodności EG	12-13
<b>B2</b> Badania eksploatacyjne	14-15
<b>B3</b> Składowanie i transport	16

### **Legenda**



Uwaga bezpieczeństwa

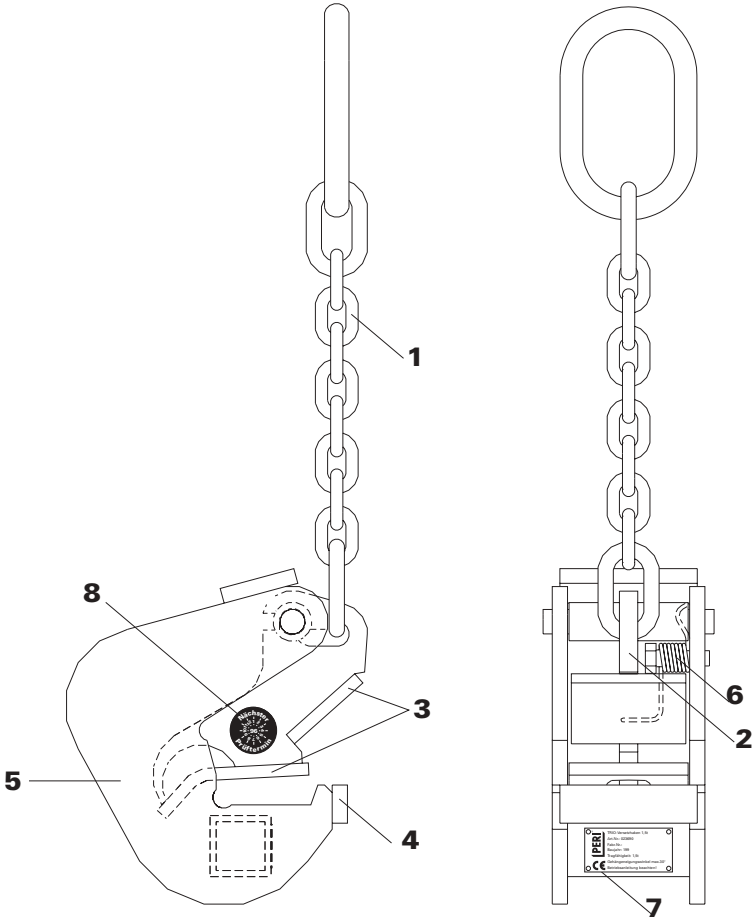


Wskazówka



Kontrola wzrokowa

## A1 Elementy konstrukcyjne



- |                            |                               |
|----------------------------|-------------------------------|
| <b>1</b> Łańcuch           | <b>5</b> Korpus               |
| <b>2</b> Szczęka zaciskowa | <b>6</b> Sprężyna dociskowa   |
| <b>3</b> Płytkę dociskowa  | <b>7</b> Tabliczka znamionowa |
| <b>4</b> Płaskownik        | <b>8</b> Naklejka kontrolna   |

## A2 Przepisy

### bezpieczeństwa

- 1.** Eksploatacja haka transportowego TRIO 1,5t musi odbywać się na podstawie niniejszej dokumentacji techniczno-ruchowej!
- 2.** Niniejsza dokumentacja techniczno-ruchowa musi być dostępna w miejscu eksploatacji haka transportowego TRIO 1,5t!
- 3.** Przy eksploatacji haka transportowego TRIO 1,5t może być zatrudniony wyłącznie pracownik, który został przeszkolony w zakresie eksploatacji tego haka przez kierownika robót lub mistrza budowlanego!!
- 4.** Użytkownik zobowiązany jest do kontroli bieżącej stanu technicznego haka transportowego TRIO 1,5t przed każdym użyciem! W przypadku stwierdzenia uszkodzenia zagrażającego bezpieczeństwu pracy użytkownik zobowiązany jest do niezwłocznego wycofania haka z eksploatacji!
- 5.** Hak transportowy TRIO 1,5t powinien być eksploatowany w sposób nie zagrażający bezpieczeństwu i higienie pracy!
- 6.** Przeciążanie haka transportowego TRIO 1,5t ponad dopuszczalne obciążenie robocze jest zabronione!
- 7.** Haki transportowe TRIO 1,5t należy zaczepiać zawsze po 2 sztuki na ładunek, symetrycznie względem środka ciężkości ładunku!
- 8.** Przemieszczanie płyt deskowania, na których znajdują się luźne przedmioty jest zabronione!
- 9.** Płyty deskowania powinny być zabezpieczone w taki sposób, aby w czasie przemieszczania nie mogły wysliznąć lub przewrócić się!
- 10.** Łańcuch haka transportowego TRIO 1,5t nie może być przy użyciu poskręcany!
- 11.** Przygniatanie haka transportowego TRIO 1,5t ładunkiem jest zabronione!
- 12.** Hak transportowy TRIO 1,5 t należy przechowywać z dala od wpływów czynników atmosferycznych i substancji chemicznych, mogących zagrazić bezpieczeństwu eksploatacji haka!
- 13.** Pracownik zatrudniony przy eksploatacji haka transportowego TRIO 1,5t powinien podczas eksploatacji kontrolować stan techniczny haka pod kątem uszkodzeń (np. deformacja, pęknięcie, złamanie itp.) i prawidłowego oznaczenia wyrobu! W przypadku wystąpienia uszkodzenia lub nieprawidłowości oznaczenia użytkownik zobowiązany jest do wymiany haka!
- 14.** Użytkownik zobowiązany jest do powierzenia naprawy niesprawnego haka transportowego TRIO 1,5t wyłącznie zakładowi PERI!

- 15.** Użytkownik haka transportowego TRIO 1,5 t zobowiązany jest do przeprowadzania we własnym zakresie okresowych kontroli stanu technicznego haka co najmniej raz na 6 miesięcy. Kontrolę okresową może przeprowadzić tylko pracownik przeszkolony w tym zakresie!
  
- 16.** Użytkownik haka transportowego TRIO 1,5 t zobowiązany jest do zapewnienia przeprowadzania badań okresowych stanu technicznego haka. Badanie powinno być wykonane co najmniej raz na rok przez zakład PERI. Hak dopuszczony do eksploatacji powinien posiadać na szczycie zaciskowej naklejkę kontrolną z datą następnego badania!
  
- 17.** Użytkownik zobowiązany jest do zapewnienia przeprowadzenia badania stanu technicznego haka transportowego TRIO 1,5 t, którego nośność mogła ulec osłabieniu na skutek zaistniałego wypadku, powstałej szkody lub wykonanej naprawy. Badanie powinno być wykonane przez zakład PERI!
  
- 18.** Hak transportowy TRIO 1,5 t, przez który po zetknięciu się zawiesia lub haka z elementem linii elektroenergetycznej nastąpił przepływ energii elektrycznej należy wycofać z eksploatacji!

## A3 Zakres stosowania

Niniejsza dokumentacja techniczno-ruchowa zawiera przepisy dotyczące prawidłowej i bezpiecznej eksploatacji haka transportowego TRIO 1,5t. Hak transportowy TRIO 1,5t zalicza się do urządzeń technicznych w Dz. U. Nr 47, poz. 401.

Hak transportowy TRIO 1,5t służy do przemieszczania płyt i elementów deskowania PERI TRIO, których ramy posiadają profile brzegowe (ze żłobkiem) o szerokości 60 mm lub 20 mm.



**Przemieszczanie płyt i elementów innych systemów deskowań jest zabronione!**

Hak transportowy TRIO 1,5t przystosowany jest do przemieszczania pojedynczych płyt i elementów TRIO lub jednostek deskowania składających się z połączonych ze sobą na sztywno wielu płyt i elementów TRIO. Deskowanie można podnosić z pozycji stojącej lub leżącej.



**Przemieszczanie płyt i elementów uszkodzonych oraz jednostek deskowania niewystarczająco usztywnionych jest zabronione!**

Przemieszczanie deskowania może odbywać się tylko w pozycji wiszącej (stojącej). Przemieszczanie stosów płyt i elementów jest zabronione. Hak transportowy TRIO 1,5t może być eksploatowany w temperaturach od -20°C do +60°C.

Eksploatacja haka transportowego TRIO 1,5t niesprawnego technicznie jest zabroniona!

Uszkodzony hak transportowy TRIO 1,5t należy bezwarunkowo wycofać z eksploatacji!

**Jako części zamienne można stosować wyłącznie oryginalne wyroby PERI.**

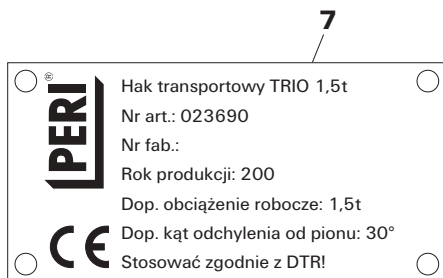
Eksploatacja haka transportowego TRIO 1,5t w innym zakresie wymaga uzgodnienia z PERI.

Przy eksploatacji haka transportowego TRIO 1,5 t należy przestrzegać zaleceń w niniejszej dokumentacji techniczno-ruchowej oraz wymagań i przepisów ustalonych w następujących aktach i dokumentach:

- Rozporządzenie Ministra Infrastruktury z dnia 6 lutego 2003 w sprawie bezpieczeństwa i higieny pracy podczas wykonywania robót budowlanych (Dz. U. Nr 47, poz. 401)
- PN-91/M-84701 Zawiesia łańcuchowe – Ogólne wymagania i badania
- PN-92/M-84720 Zawiesia z lin stalowych i włókiennych – Ogólne wymagania i badania
- PN-EN 818-4 Bezpieczeństwo - łańcuch o ogniwach krótkich do podnoszenia ładunków - Zawiesia łańcuchowe – Klasa 8



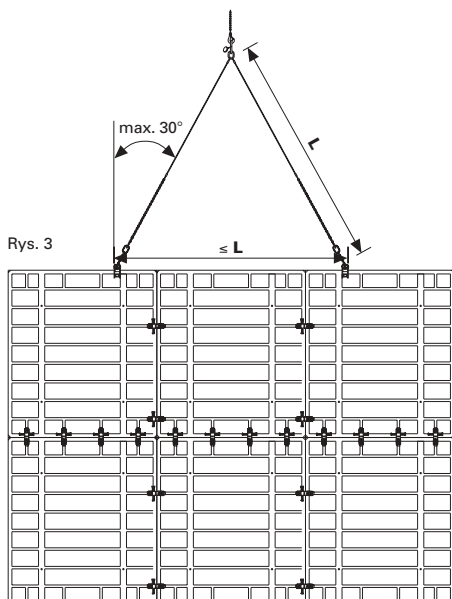
**Przebywanie i przemieszczanie ludzi na ładunku jest zabronione! Przemieszczanie ładunku bezpośrednio nad ludźmi jest zabronione!**



Rys. 1




Rys. 2




Rys. 3

## A4 Eksploatacja

### 1. Tabliczka znamionowa 7 (rys. 1)

 **Eksploatacja haka transportowego TRIO 1,5 t bez tabliczki lub z nieczytelną tabliczką znamionową 7 jest zabroniona. Ponowne oznakowanie i badanie stanu technicznego może przeprowadzić wyłącznie zakład PERI!**

### 2. Naklejka kontrolna 8 (rys. 2)

 **Eksploatacja haka transportowego TRIO 1,5 t bez naklejki kontrolnej lub z nieczytelną naklejką kontrolną 8 jest zabroniona. Ponowne oznakowanie i badanie stanu technicznego może przeprowadzić wyłącznie zakład PERI!**


### 3. Obciążenie robocze, kąt odchylenia od pionu

**Dop. obciążenie robocze = 1,5t**

Największa przemieszczana jednostka deskowania może się składać maksymalnie z 6 płyt o wielkości 330x240 (rys.3).


**Dop. kąt odchylenia od pionu = 30°**

Przy zaczepianiu haków transportowych należy się upewnić, że odległość haków nie przekracza długości cięgna zawiesia **L**. Przy zachowaniu tej odległości kąt odchylenia od pionu wynosi co najwyżej 30° (rys. 3).

 Przy zastosowaniu haków transportowych TRIO 1,5 t z zawiesiem uniwersalnym TRIO maksymalna odległość haków wynosi **L = 3,90 m**.

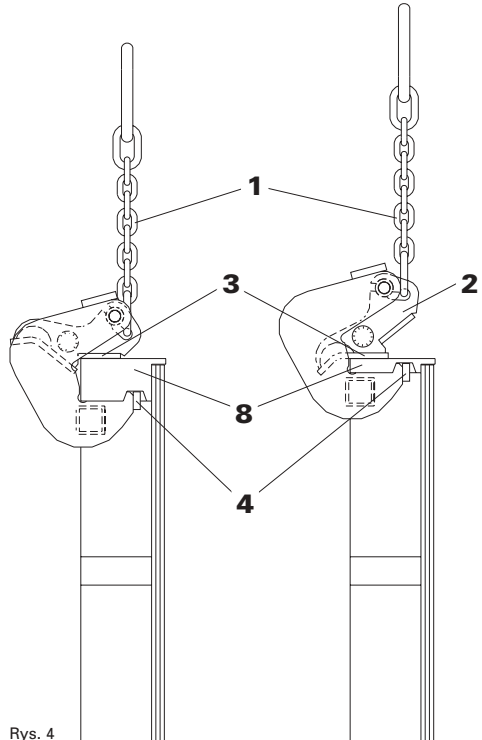
## A4 Eksploatacja

### 4. Zaczepianie haka


 **Haki transportowe TRIO 1,5 t należy zaczepiać zawsze po 2 sztuki na ładunek, symetrycznie względem środka ciężkości ładunku!**


Dwie płytki dociskowe **3** szczęki zaciskowej **2** umożliwiają zaczepienie haka transportowego o płyty i elementy TRIO, których ramy posiadają profile brzegowe **8** o szerokości 60 mm lub 20 mm (rys. 4).

**Szczękę zaciskową **2** otworzyć w kierunku przeciwnym do działania siły docisku sprężyny dociskowej. Hak transportowy założyć na profil brzegowy tak, aby płaskownik **4** korpusu osiadł zupełnie w żłobku profilu brzegowego. Szczękę zaciskową **2** zamyka się dzięki sprężynie dociskowej samoczynnie.**



Rys. 4

 Jeżeli szczękę zaciskową nie zamyka się samoczynnie, szczękę należy zamknąć ręcznie a hak oddać do naprawy w celu wymiany sprężyny dociskowej.

 **Płytkę dociskową **3** szczęki zaciskowej **2** powinna przylegać do profilu brzegowego całą swoją powierzchnią!**

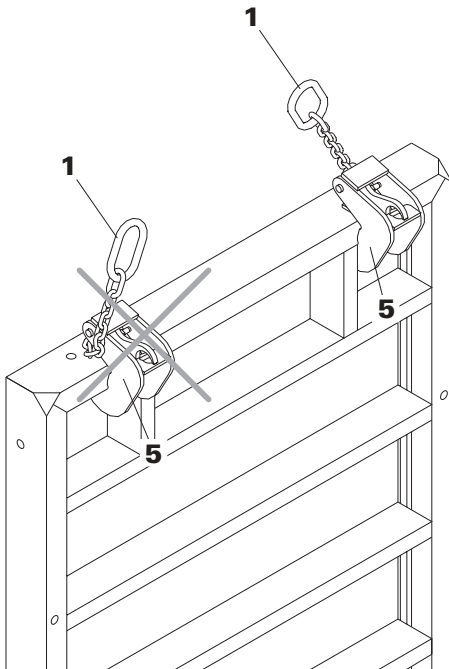
Po zaczepieniu haka szczękę zaciskową **2** pozostaje w położeniu zamkniętym dzięki sprężynie dociskowej **6**. Sprężyna ta zabezpiecza hak przed niekontrolowanym poluzowaniem się również po odłożeniu ładunku.

Dodatkowo szczękę zaciskową **2** dociskana jest podczas podnoszenia ładunku na skutek działania siły rozciągającej w łańcuchu **1**.



## A4 Eksploatacja

**Łańcuchy 1 haków transportowych TRIO 1,5 t pociągnąć w kierunku podnoszenia i przytrzymać do momentu podniesienia ładunku.**



Rys. 5

**!** Łańcuch 1 haka nie może być zaczepiony o korpus 5, ponieważ w przeciwnym razie zabezpieczające działanie sprężyny dociskowej mogłoby zostać zakłócone i w ten sposób ładunek mógłby wysliznąć się z haka (rys. 5)!

**👁** Przed podniesieniem ładunku należy skontrolować prawidłowość zaczepienia obydwu haków transportowych TRIO 1,5t!

## A4 Eksploatacja

### 5. Podnoszenie i przemieszczanie ładunku

Przepisy bezpieczeństwa przy podnoszeniu i przemieszczaniu płyt i elementów TRIO przy pomocy haków transportowych TRIO 1,5t.



**Odrywanie deskowania od powierzchni betonu przy pomocy żurawia jest zabronione! Wykonywanie takiej operacji jest szczególnie niebezpieczne! Haki transportowe TRIO 1,5t mogłyby przy tym zostać przeciążone, a oderwane deskowanie mogłoby przemieścić się w sposób niekontrolowany.**



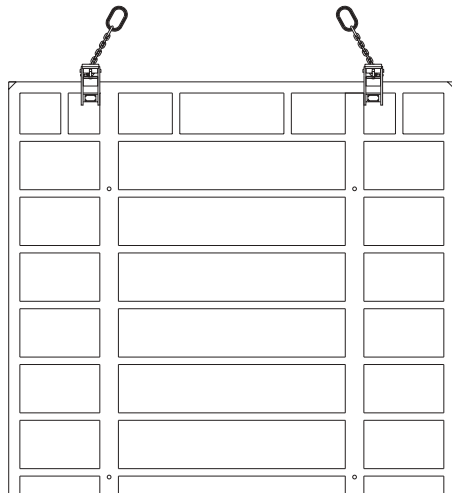
**Opuszczanie ładunku ze wstrząsami jest zabronione!**



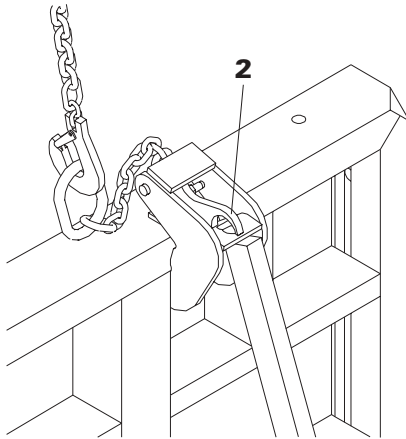
**Aby zapobiec przesuwaniu się haków transportowych TRIO 1,5 t pod obciążeniem, haki należy zaczepić na profilu brzegowym bezpośrednio za żebrami płyty (rys. 6)!**



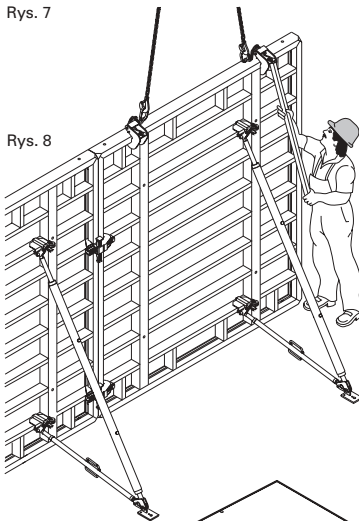
**Płaszczyzny boczne korpusu haka zabezpieczają płytki dociskowe przed uszkodzeniami w obydwóch położeniach zamknięcia haka. Zaokrąglenia krawędzi zewnętrznych korpusu haka zapobiegają osiadaniu haka na przeszkodzie podczas opuszczania ładunku. Mimo to należy przeciwdziałać osiadaniu haka na przeszkodzie!**



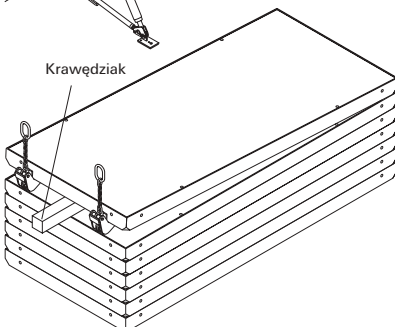
Rys. 6



Rys. 7



Rys. 8



Rys. 9

## A4 Eksploatacja

### 6. Odczepianie haka

**!** **Przed odczepieniem haków transportowych TRIO 1,5t należy się upewnić, że deskowanie jest odstawione na stabilnym podłożu i jest bezpiecznie wyparte zastrzałami! Nieprawidłowo wyparte deskowanie może po odczepieniu haków przewrócić się i spowodować wypadek!**

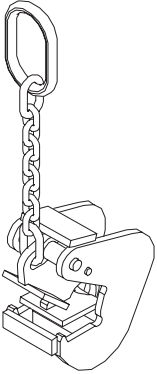
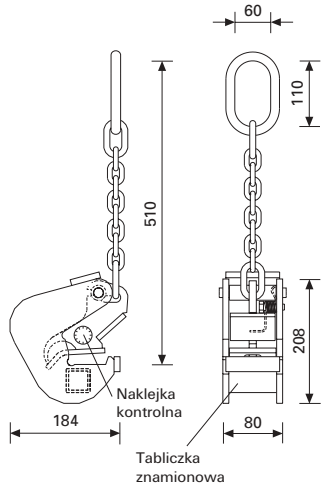
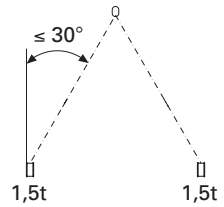
Haki transportowe TRIO 1,5 t można odczepić od stojącego deskowania najbezpieczniej z poziomego podłoża (rys. 8).

**Hak transportowy TRIO 1,5t można odczepić po prawidłowym wyparciu deskowania.**

**Pod szczękę zaciskową 2 podłożyć krawędziak lub ściąg i podważyć ją. Jednocześnie podważyć korpus 5 i podciągnąć hak transportowy (rys. 7).**

Przy podnoszeniu lub opuszczaniu płyt leżących, pod płytę należy podłożyć przekładkę z krawędziaka o grubości co najmniej 10 cm, umożliwiającą obsługę haków transportowych TRIO 1,5t (rys. 9).

## A5 Przegląd wyrobu

	Ciężar kg	Nr art.
<p><b>Hak transportowy TRIO 1,5t</b> 2 sztuki na ładunek! Stosować zgodnie z DTR!</p> 	7,06	023690
<p>Urządzenia techniczne wg Dz. U. Nr 47, poz. 401 Dopuszczalne obciążenie robocze: 1,5t przy kącie odchylenia cięgien zawiesia od pionu <math>\leq 30^\circ</math></p>		
 <p>60</p> <p>110</p> <p>510</p> <p>184</p> <p>208</p> <p>80</p> <p>Naklejka kontrolna</p> <p>Tabliczka znamionowa</p>  <p><math>\leq 30^\circ</math></p> <p>1,5t</p> <p>1,5t</p>		



**B1 Deklaracja  
zdobności EG****PERI**<sup>®</sup>  
Schalung und Gerüste**EG- Konformitätserklärung**  
im Sinne der EG-Richtlinie 89/392/EWG  
Anhang II A

Hiermit erklären wir, daß das nachfolgende Produkt aufgrund seiner Konzipierung und Bauart sowie in der von uns in Verkehr gebrachten Ausführung den einschlägigen grundlegenden Sicherheits- und Gesundheitsanforderungen der betreffenden EG Richtlinie entspricht.

Bei einer nicht mit uns abgestimmten Änderung des Produkts verliert diese Erklärung ihre Gültigkeit.

**TRIO Versetzhaken 1,5 t Art-Nr. 023690**Einschlägige EG-Richtlinie:

EG Maschinenrichtlinie 89/392/EWG unter Berücksichtigung der Änderungsrichtlinien 91/368/EWG, 93/44/EWG und 93/68/EWG

Angewandte nationale Normen und technische Spezifikationen:

DIN 1055, DIN 4421, DIN 18800 Teil 1, DIN 685 Teil 5, DIN 15429,  
VBG 9a

Weißenhorn, den 13.12.1995



-----  
Dipl.-Ing. Manfred Rathfelder  
Leiter Forschung und Entwicklung

Tłumaczenie oryginału z języka niemieckiego

**Deklaracja zgodności EG**  
**wg Dyrektywy Maszynowej EG 89/392/EWG**  
**Załącznik II A**

Niniejszym zaświadcza się, że niżej wymieniony wyrób ze względu na swoją budowę, rodzaj oraz przeznaczenie odpowiada wymaganiom w sprawie bezpieczeństwa i higieny pracy, ustalonym w ww. właściwej dla wyrobu Dyrektywie Maszynowej EG.

Po dokonaniu jakiegokolwiek zmiany w wyrobie bez naszej zgody niniejsza deklaracja traci swoją moc.

**Hak transportowy TRIO 1,5 t Nr art. 023690**

**Właściwa dyrektywa EG:**

Dyrektywa Maszynowa EG 89/392/EWG z późniejszymi zmianami 91/368/EWG, 93/44/EWG i 93/68/EWG

**Krajowe normy związane i wyszczególnienia techniczne:**

DIN 1055, DIN 4421, DIN 18800 cz. 1, DIN 685 cz. 5, DIN 15429, VBG 9a

Weissenhorn, dn. 13.12.1995

----- / podpis / -----  
Dipl.-Ing. Manfred Rathfelder  
Kierownik Działu Badań i Rozwoju

PERI GmbH  
Rudolf-Diesel-Strasse  
89264 Weissenhorn  
Niemcy

## B2 Badania eksploatacyjne

### 1. Wymagania ogólne

Przedmiotem niniejszego rozdziału są ogólne warunki kontroli bieżących, kontroli okresowych oraz badań okresowych stanu technicznego lub badań stanu technicznego po zaistniałym wypadku, powstałej szkodzi lub wykonanej naprawie następującego sprzętu pomocniczego PERI:

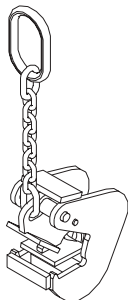
Oznaczenie:

**Hak transportowy TRIO 1,5t**

Nr art.: **023690**

Dop. obciążenie robocze: **1,5t**

Ciężar własny: **7,0 kg**



### 2. Rodzaje badań eksploatacyjnych

Przeprowadzanie kontroli bieżących, kontroli okresowych oraz badań okresowych stanu technicznego sprzętu pomocniczego ma na celu utrzymanie sprawności użytkowej oraz uniknięcie zagrożenia bezpieczeństwu i higienie pracy przy prawidłowej eksploatacji.

#### 2.1 Kontrola bieżąca

Kontrola bieżąca polega na oględzinach stanu technicznego haka transportowego TRIO 1,5t przed każdym użyciem oraz obserwacji tego haka w czasie użytkowania.

Zadaniem kontroli jest:

- ścisłe przestrzeganie dopuszczalnego obciążenia roboczego,
- natychmiastowe wycofanie haka transportowego z eksploatacji, w przypadku stwierdzenia zużycia dyskwalifikującego hak wg ust. 3.1 i przekazanie go do kasacji,
- wycofanie haka transportowego z eksploatacji, w przypadku ujawnienia objawów wg ust. 3.2 i przekazanie go do badania okresowego.

Do przeprowadzenia kontroli bieżącej haka transportowego zobowiązany jest użytkownik haka transportowego. Kontrolę może przeprowadzić tylko pracownik przeszkolony w tym zakresie.

#### 2.2 Kontrola okresowa

Kontrola okresowa powinna być przeprowadzona co najmniej raz na 6 miesięcy. Przy dużym natężeniu pracy haka transportowego kontrola okresowa powinna być wykonana co najmniej raz na 3 miesiące. Kontrola polega na oględzinach i pomiarach wszystkich elementów haka i ocenie stanu zużycia wg ust. 3. Wynik kontroli powinien być każdorazowo rejestrowany i przechowywany w kartotece haka transportowego. W zależności od oceny stanu zużycia podczas kontroli okresowej hak transportowy należy kwalifikować następująco:

- kasacja,
- naprawa polegająca na wymianie elementów zużytych ponad dopuszczalne wielkości,
- dalsza eksploatacja.

Do przeprowadzenia kontroli okresowej haka transportowego zobowiązany jest użytkownik haka transportowego. Kontrolę może przeprowadzić tylko pracownik przeszkolony w tym zakresie.

#### 2.3 Badanie okresowe

Niezależnie od wymagań wg ust. 2.1 i 2.2 hak transportowy będący w eksploatacji powinien być poddany badaniu okresowemu co najmniej raz na rok. Badanie polega na oględzinach zewnętrznych, sprawdzeniu sprawności ruchowej, wymiarów i wytrzymałości.

Do wykonania badania okresowego upoważniony jest wyłącznie zakład PERI.

Do przeprowadzenia badania hak transportowy powinien być oczyszczony.

##### 2.3.1 Oględziny zewnętrzne

Oględziny zewnętrzne należy przeprowadzić nie uzbrojonym okiem, przy czym podczas oględzin hak transportowy powinien być podwieszony lub równo ułożony w stanie rozwiniętym.

##### 2.3.2 Sprawdzenie sprawności ruchowej

Sprawdzenie sprawności ruchowej polega na stwierdzeniu poprawności działania połączeń ruchowych haka transportowego, np. szczęką zaciskowa powinna zamykać się samoczynnie.

##### 2.3.3 Sprawdzenie wymiarów

Sprawdzenie wymiarów należy przeprowadzić uniwersalnymi przyrządami pomiarowymi.



#### 2.3.4 Sprawdzenie wytrzymałości

Sprawdzenie wytrzymałości polega na obciążeniu próbnym haka transportowego przez 5 minut wywołanym obciążeniem masą w spoczynku o wartości równej dwukrotnemu dopuszczalnemu obciążeniu roboczemu.

Po odjęciu obciążenia nie powinno nastąpić:

- trwałe odkształcenie i uszkodzenie elementów haka transportowego,
- wydłużenie łańcucha w stosunku do pierwotnej długości więcej niż o 2%.

Jakość elementów konstrukcyjnych haka transportowego należy ocenić przez oględziny oraz przez wykonanie pomiarów przed i po próbie wytrzymałości.

Pomiar długości łańcucha należy przeprowadzić na haku transportowym obciążonym masą o wartości równej 0,2-krotnemu dopuszczalnemu obciążeniu roboczemu lub siłą, jaka wywołuje to obciążenie.

#### 2.3.5 Ocena wyniku badania

Hak transportowy należy uznać za zgodny z wymaganiami niniejszej dokumentacji techniczno-ruchowej, jeżeli przeszedł badania z wynikiem dodatnim.

#### 2.3.6 Zaświadczenie o wyniku badania

Wynik badania powinien być każdorazowo rejestrowany i przechowywany w kartotece haka transportowego. Hak transportowy dopuszczony do dalszej eksploatacji powinien posiadać na szczęcie zaciskowej naklejkę kontrolną. Naklejka kontrolna posiada adres zakładu PERI wykonującego badania, znak identyfikacyjny i podpis prowadzącego badania oraz datę następnego badania.

### 3. Kryteria jakościowe zużycia

#### 3.1 Objawy zużycia dyskwalifikujące hak transportowy

Hak transportowy należy uznać za zużyty w stopniu dyskwalifikującym, gdy nastąpiło:

- przewężenie średnicy średnicy pręta mierzone w dowolnym ogniwie łańcucha większe niż 10% średnicy nominalnej,
- przedłużenie długości nominalnej ogniwa mierzone w dowolnym ogniwie łańcucha większe niż 3%,
- zdeformowanie ogniw lub inne widoczne uszkodzenie ogniw,
- trwałe odkształcenie lub zużycie sworznia korpusu,
- przedzerwienie, pęknięcie, zerwanie i podobne uszkodzenie mechaniczne elementów konstrukcyjnych haka,
- pęknięcie i ubytek spoin łączących elementy konstrukcyjne haka,
- zużycie sprężyny dociskowej,
- deformacja haka.

#### 3.2 Objawy kwalifikujące hak transportowy do badania okresowego

- deformacje lub wyrobienie ogniw łańcucha,
  - pęknięcie płaskownika lub korpusu,
  - deformacja lub uszkodzenie elementów konstrukcyjnych haka,
  - szczęka zaciskowa nie zamyka się samoczynnie.
- Jeżeli istnieją trudności w rozróżnieniu między odkształceniem i zużyciem dyskwalifikującym a dopuszczalnym, hak transportowy należy wycofać z eksploatacji i poddać badaniu okresowemu wg ust. 2.3.

#### 4. Postępowanie z hakiem transportowym przeznaczonym do naprawy

Naprawę haka transportowego wycofanego z eksploatacji może przeprowadzić wyłącznie zakład PERI!

Adres zakładu PERI znajduje się na odwrocie niniejszej dokumentacji techniczno-ruchowej. Hak transportowy po naprawie należy poddać ponownemu badaniu wg ust. 2.3.

## **B3 Składowanie**

### **i transport**

Hak transportowy TRIO 1,5 t powinien być składowany w palecie ażurowej PERI lub pojemniku zabezpieczającym przed uszkodzeniami mechanicznymi. Hak transportowy TRIO 1,5 t należy przechowywać w pomieszczeniu suchym i przewiewnym, zabezpieczającym przed działaniem czynników atmosferycznych i chemicznych. Transport haka transportowego TRIO 1,5 t może być wykonywany dowolnymi środkami transportu.



**PERI Polska Sp. z o.o.**

ul. Stołeczna 62

05-860 Płochocin

tel.: (0-22) 72 17 400

fax: (0-22) 72 17 401

info@peri.pl.pl

www.peri.pl.pl